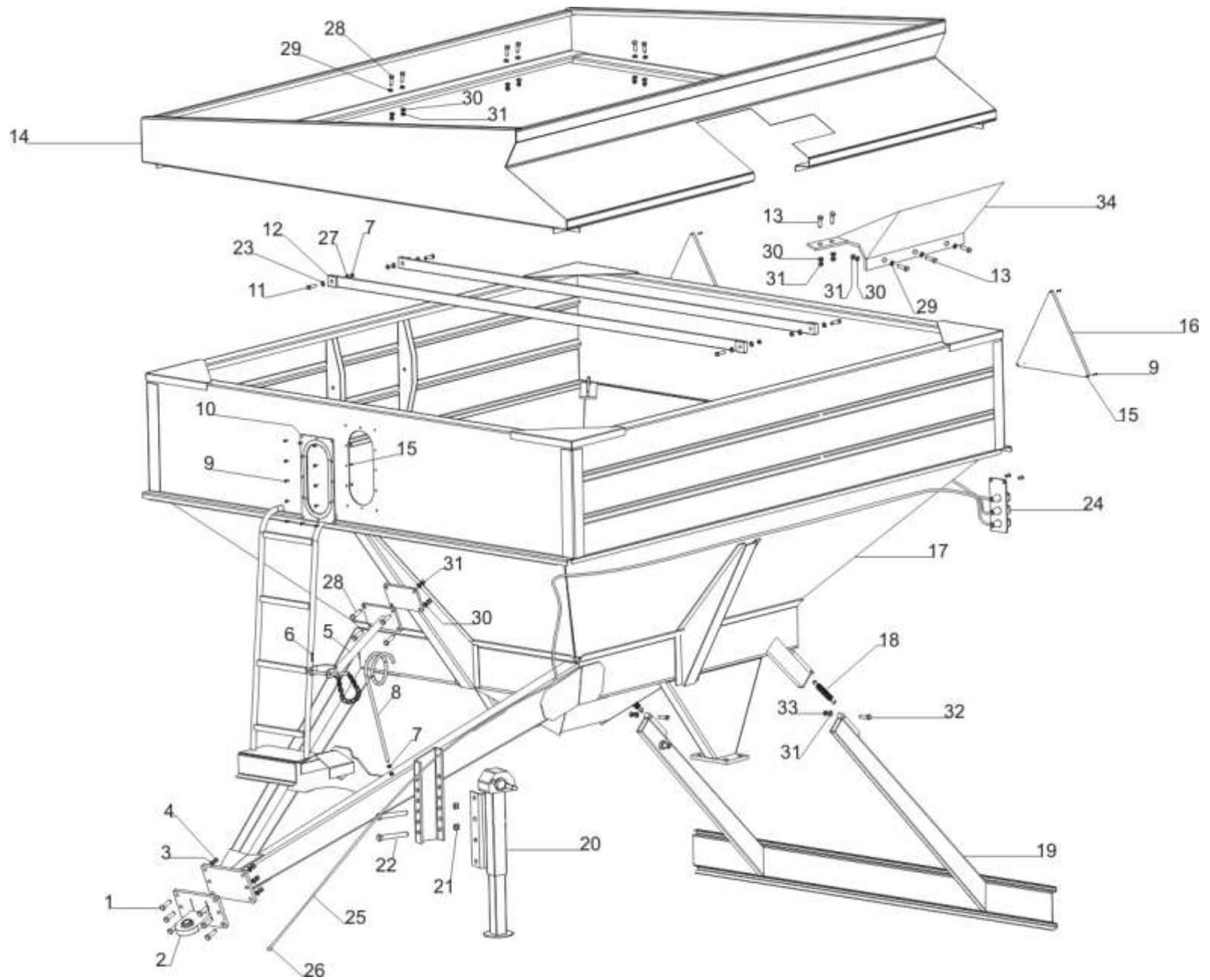


## referencias

- |   |   |
|---|---|
| 01 - 803760 - Bulón cab. hex. G8 5/8 x 2" R/W               | 21 - 802926 - Tuerca autofrenante 3/4" R/W              |
| 02 - 000309 - Conjunto enganche lanza                       | 22 - 801059 - Bulón cab. hex. 3/4 x 6" R/W              |
| 03 - 801012 - Arandela presión 5/8"                         | 23 - 800202 - Arandela lisa 1/2"                        |
| 04 - 801449 - Tuerca hex. lisa 5/8" R/W G5                  | 24 - 800463 - Faro soporte triple (juego)               |
| 05 - 009241 - Conj. soporte barra cardánica ATA 7,5 (sold.) | 25 - 800957 - Cable redondo 5 x 1,5 mm (11 mts)         |
| 06 - 800896 - Chaveta R 3 x 80                              | 26 - 801955 - Enchufe eléctrico 5 vías (completo macho) |
| 07 - 800073 - Tuerca hex. lisa 1/2" vuelo chico             | 27 - 800723 - Arandela presión 1/2"                     |
| 08 - 003140 - Pasa manguera                                 | 28 - 800581 - Bulón cab. hex. 3/8 x 1" R/W              |
| 09 - 800555 - Tornillo cab. tanque 3/16 x 1" galv.          | 29 - 801166 - Arandela lisa 3/8"                        |
| 10 - 801987 - Visor 153 x 125 x 4 mm                        | 30 - 800017 - Arandela presión 3/8"                     |
| 11 - 800491 - Bulón cab. hex. 1/2 x 2" R/W                  | 31 - 800183 - Tuerca lisa 3/8"                          |
| 12 - 008620 - Conjunto rienda tensora                       | 32 - 802595 - Bulón cab. hex. 3/8 x 1 3/4" R/W          |
| 13 - 801243 - Bulón cab. hex. 3/8 x 3/4" R/W                | 33 - 802540 - Tuerca autofrenante 3/8"                  |
| 14 - 008388 - Conjunto sobre baranda                        | 34 - 009170 - Recuperador                               |
| 15 - 800556 - Tuerca hex. lisa 3/16" R/W galv.              |   |
| 16 - 800899 - Reflectivo triangular 900 R - 4               |   |
| 17 - 008340 - Conjunto chasis y carrozado                   |   |
| 18 - 804958 - Resorte tracc. A = 4 E = 20 LC = 90 LT 124    |   |
| 19 - 009106 - Paragolpe ATA 7,5                             |   |
| 20 - 008439 - Conjunto gato                                 |   |

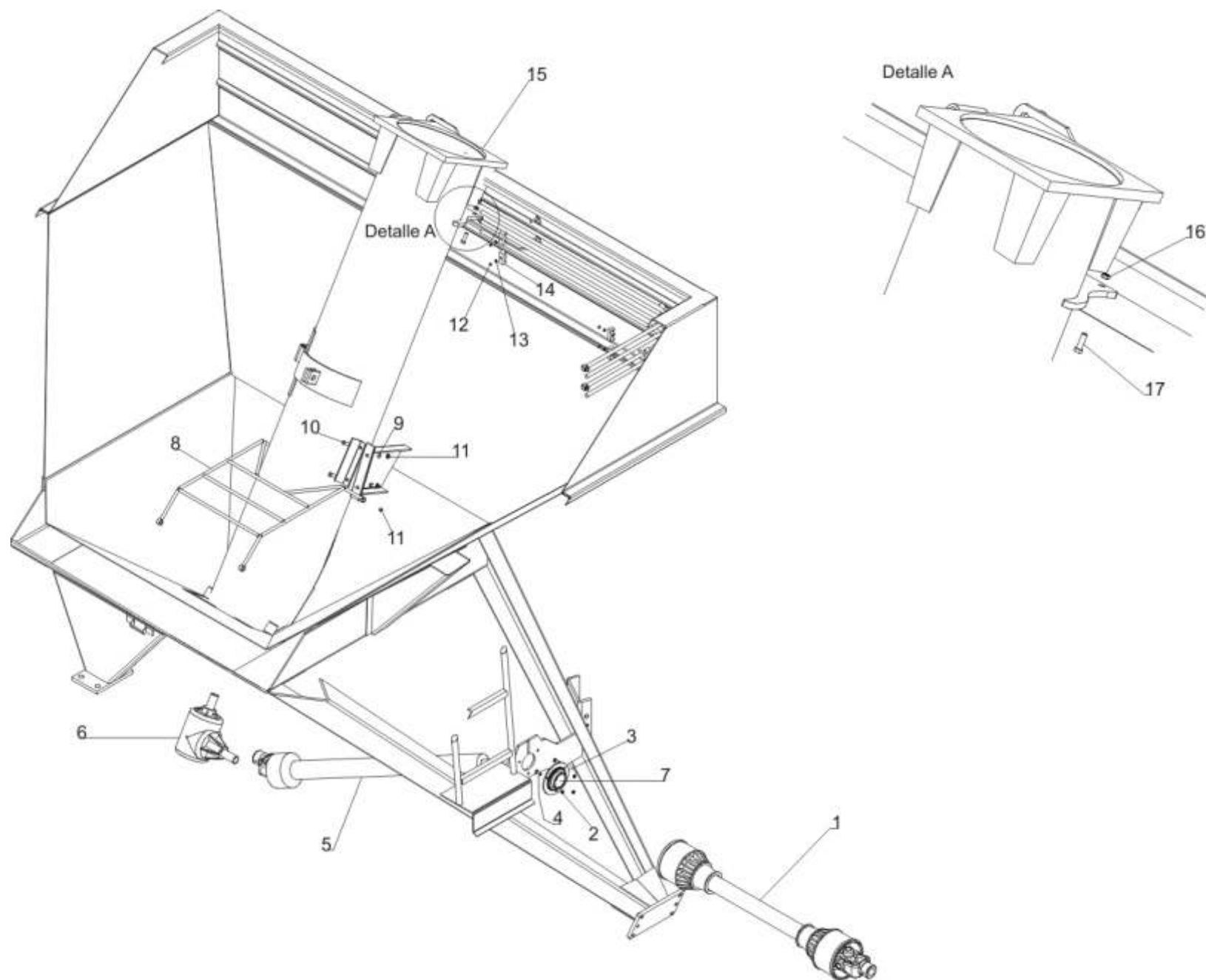
# Despiece general



## referencias

- 01 - 802391 - Barra cardánica ovoid. c/zafe
- 02 - 802540 - Tuerca autofrenante 3/8" R/W
- 03 - 802070 - Soporte chapa PF 72 p/UC 207
- 04 - 801680 - Bulón cab. red. cuello cuadr. 3/8 x 1"
- 05 - 803531 - Barra cardánica fija c/eje 35 mm x 521
- 06 - 803270 - Caja transmisión X 723
- 07 - 803083 - Rodamiento autoconducido UC 207
- 08 - 008607 - Conjunto rejilla de protección
- 09 - 800723 - Arandela presión 1/2"
- 10 - 800491 - Bulón cab. hex. 1/2 x 2" R/W
- 11 - 800073 - Tuerca autofrenante 1/2" R/W
- 12 - 800321 - Tuerca hex. lisa 1/4" R/W vuelo chico
- 13 - 803495 - Arandela lisa 1/4"
- 14 - 801167 - Grampa plástica prensa caño doble 1/2" (juego)
- 15 - 008456 - Conjunto tubo inferior ATA 7,5 (sold.)
- 16 - 800903 - Tuerca autofrenante 5/8" R/W
- 17 - 800921 - Bulón cab. hex. 5/8 x 1 1/4" R/W

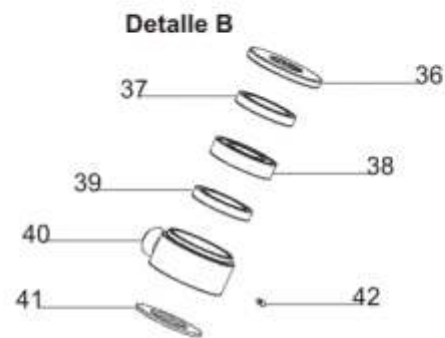
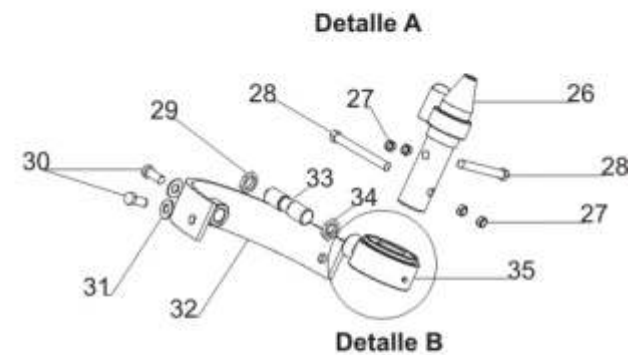
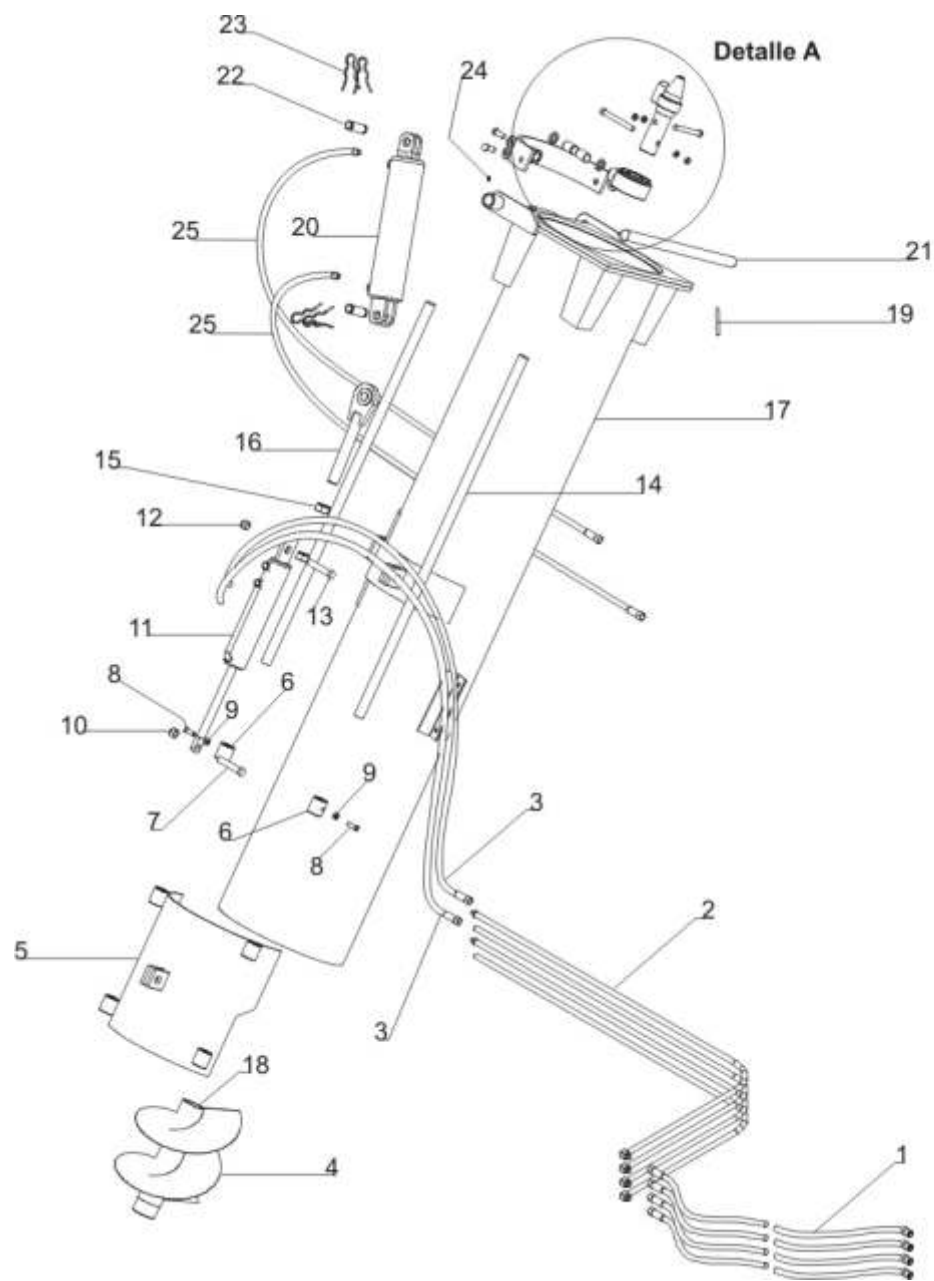
# Conjunto de transmisión



## referencias

- 01 - 007149 - Conjunto manguera hidráulica L = 3000
- 02 - 008706 - Conjunto caño hidráulico L = 2030
- 03 - 007147 - Conjunto manguera hidráulica L = 1200
- 04 - 008457 - Conj. sinfín inferior ATA 7,5 (sold.)
- 05 - 008494 - Conj. cuchilla de descarga ATA 7,5 (sold.)
- 06 - 008639 - Buje Ext = Ø 41,2 Int = Ø 25,7 L = 53 perf.
- 07 - 800491 - Bulón cab. hex. ½ x 2" R/W
- 08 - 800581 - Bulón cab. hex. 3/8 x 1" R/W
- 09 - 800183 - Tuerca hex. lisa 3/8" R/W vuelo chico
- 10 - 802156 - Tuerca autofrenante ½" R/W
- 11 - 804506 - Cilindro hid, 2 x 400
- 12 - 800903 - Tuerca autofrenante 5/8"
- 13 - 801959 - Bulón cab. hex. 5/8 x 3 ½" R/W
- 14 - 008493 - Barral guía de cuchillas ATA 7,5
- 15 - 801018 - Tuerca hex. lisa 1 ½" R/W der.
- 16 - 007827 - Conjunto toma cilindro
- 17 - 008456 - Conjunto tubo inferior ATA 7,5
- 18 - 000447 - Buje
- 19 - 800895 - Espina elástica DIN 1481 8 x 50
- 20 - 802049 - Cilindro hidr. 3 ½" x 200 c/registro Ø 25
- 21 - 009242 - Perno bisagra tubo de descarga Ø 340
- 22 - SC - Perno toma cilindro
- 23 - 800112 - Chaveta click doble 4,5 x 80
- 24 - 800121 - Alemite recto SAE 1/4" chico
- 25 - 007148 - Conjunto mangueras hidráulicas L = 1500
- 26 - 000411 - Conjunto punta cónica sinfín
- 27 - 800073 - Tuerca hex. lisa ½" R/W vuelo chico
- 28 - 800243 - Bulón cab. hex. ½ x 4" R/W
- 29 - 800798 - Contratuerca hex. lisa 1" R/W derecha
- 30 - 800201 - Bulón cab. hex. ½ x 1 1/4" R/W
- 31 - 800723 - Arandela presión ½"
- 32 - 006079 - Arco soporte caja de alineación p/ Ø 340mm
- 33 - 000932 - Tornillo p/ registro Ø 340mm
- 34 - 800359 - Contratuerca hex. lisa 1" R/W izquierda
- 35 - 800610 - Caja de alineación p/ tubo Ø 340mm
- 36 - 000931 - Tapa superior caja de alineación
- 37 - 801351 - Retén 8383
- 38 - 800762 - Rodamiento 6209
- 39 - 800068 - Retén SAV 5367
- 40 - 007273 - Conj. cuerpo central caja de alineación (sold.)
- 41 - 000930 - Tapa inferior caja de alineación
- 42 - 802026 - Alemite curvo SAE 1/4"

# Sinfín inferior

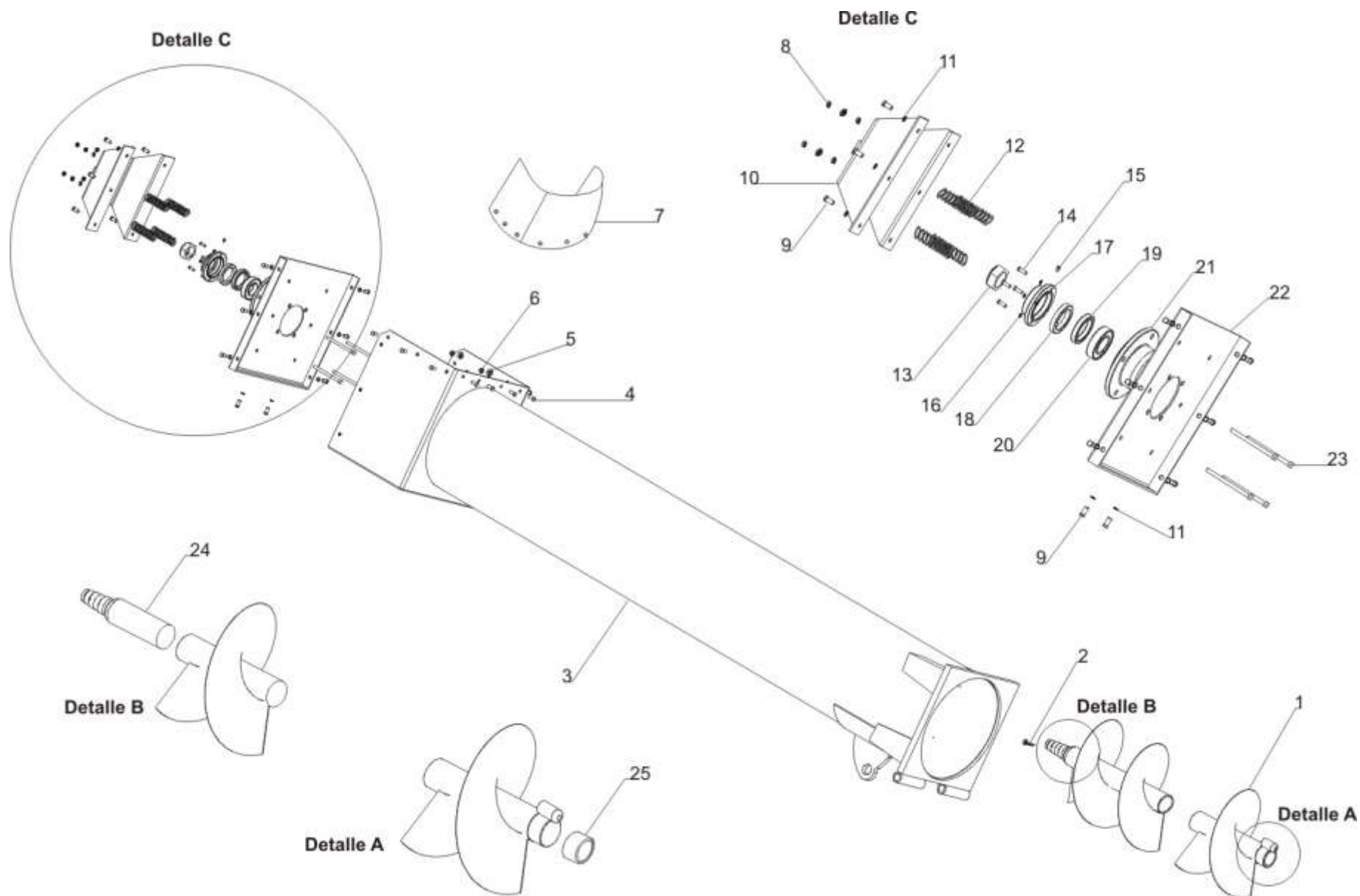


## referencias

- 01 - 008600 - Conjunto sinfín superior ATA 7,5 (sold.)
- 02 - 800662 - Chaveta partida 5 x 70mm
- 03 - 008564 - Conjunto tubo superior ATA 7,5 (sold.)
- 04 - 800616 - Bulón cab. hex. 1/4 x 3/4" R/W
- 05 - 803495 - Arandela lisa 1/4"
- 06 - 800321 - Tuerca hex. lisa 1/4" R/W vuelo chico
- 07 - 803765 - Goma plana 3 telas 450 x 900mm D = 75
- 08 - 800073 - Tuerca hex. lisa 1/2" R/W vuelo chico
- 09 - 800851 - Bulón cab. hex. 3/8 x 1" R/W
- 10 - 000437 - Placa soporte resorte
- 11 - 800017 - Arandela presión 3/8"
- 12 - 800367 - Resorte comp. A = 4 E = 28 LT = 109
- 13 - 800665 - Contratuerca castillo 1 3/4" UNF
- 14 - 800616 - Bulón cab. hex. 1/4 x 3/4" R/W
- 15 - 800121 - Alemite recto SAE 1/4" chico
- 16 - 800063 - Arandela presión 1/4"
- 17 - 000664 - Tapa bancada 25mm
- 18 - 800826 - Retén SAV 6644
- 19 - 800761 - Rodamiento a bolillas 1209 cilíndrico
- 20 - 800823 - Retén SAV 5141
- 21 - 000663 - Bancada 25mm
- 22 - 000661 - Tapa boquillas de descarga
- 23 - 800724 - Bulón cab. hex. 1/2 x 6" R/W
- 24 - 000673 - Punta de eje
- 25 - 000672 - Buje



# Sinfín superior





## referencias

- 01 - 800466 - Cubierta 23.1 x 30" 12 telas agrícola F1
- 02 - 800482 - Rueda 20 x 30" llanta 5.15 DCO ½" 8 aguj.
- 03 - 008444 - Conjunto eje sold. ATA 7,5
- 04 - 800361 - Bulón cab. hex. G5 UNF 3/4 x 3"
- 05 - 803267 - Tuerca hex. lisa 3/4" UNF G5
- 06 - 801089 - Arandela presión 3/4"
- 07 - 800824 - Retén SAV 6076
- 08 - 800960 - Bulón M22 x 1,5 x 80 mm cab. frez. cuello cuadr.
- 09 - 800460 - Rodamiento cónico 32216
- 10 - 001174 - Maza p/rueda tolvas
- 11 - 800893 - Chaveta partida 6 x 80 mm
- 12 - 800357 - Tuerca castillo UNF 2"
- 13 - 800063 - Arandela presión 1/4"
- 14 - 800677 - Arandela presión cónica partida (M.B.) 22 mm
- 15 - 800358 - Tuerca p/maza ATA (M.B.) 22 x 1,5 hex. 27
- 16 - 800616 - Bulón cab. hex. 1/4 x 3/4" R/W
- 17 - 004616 - Tapa p/maza ATA mecanizada
- 18 - 800458 - Rodamiento cónico 32213
- 19 - 801111 - Alemite recto 1/8" gas
- 20 - 802481 - Junta p/maza ATA Ex = 150 In = 120 6 aguj.
- 21 - 000568 - Punta de eje ATA 7,5

# Tren rodante

