

OMBU

Máquinas agrícolas & Remolques

MANUAL

EXTRACTORA HIDROPROPULSADA - EHO



REV. 01

MANUAL TÉCNICO DEL USUARIO - CATALOGO DE REPUESTOS



La empresa Ombu lo invita a leer el siguiente Manual Técnico del Usuario antes de empezar a utilizar el equipo y le agradece la confianza depositada, de esa confianza depende que nuestros equipos sean de óptima calidad, logrando la mejora continua a través del trato directo con nuestros clientes.

Cualquier duda o inconveniente no dude en comunicarse con nuestros técnicos o personal autorizado para evacuar inmediatamente sus dudas, es esta nuestra política que nos permite garantizar nuestra mejora continua y la plena satisfacción de nuestros usuarios.

Algunas imágenes pueden tener variaciones con respecto al equipo adquirido, sin que ello genere una complicación a la hora de tener en cuenta el manual y las instrucciones aquí volcadas.

En caso de necesitar información adicional, o realizar sugerencias, puede utilizar nuestra línea directa telefónica: 0810 4444 OMBU (6628)

Es importante que conozca y recuerde que su producto posee un número que lo identifica como único, ese número se encuentra ubicado en la chapa identificatoria y representa un único equipo.

En caso de dudas o ampliación de la información, comuníquese con nuestra empresa a las siguientes direcciones:

Fábrica: (54)-(03471)-471027 líneas rotativas

e-mail: info@maquinasombu.com.ar

0 800 888 OMBU (6628) - www.maquinasombu.com.ar

CONDICIONES GENERALES DE LA GARANTIA

INFORMACIÓN DE IMPORTANCIA:

Señor usuario:

Por intermedio del la presente, comunicamos a Ud., los pasos a seguir en el caso de tener que realizar algun reclamo y/o devolucion de partes y/o conjuntos de una unidad fabricada por **OMBU S.A.**

1) Al notificar del desperfecto a la empresa, debe identificar a la unidad por modelo y número de chasis

2) Si la parte y/o conjunto en cuestión es un producto comercial, es decir, un producto no fabricado por OMBU S.A., se realizara la correspondiente reposición del mismo con cargo hasta su devolución previa verificación y control del componente.

Se ruega no desarmar las partes y/o conjuntos dañados ya que de este modo el proveedor no reconocerá ningún tipo de garantía

3) Si la parte y/o conjunto es fabricado por **OMBU S.A.**, se procederá de igual manera que en el punto N° 2, siendo en este caso, el departamento de Ingeniería de Productos de **OMBU S.A.**, el responsable de determinar se corresponde ser reconocido en Garantía Comercial

Es de suma importancia disponer de un breve comentario describiendo la posible causa de la rotura de la parte y/o conjunto averiado.

Dpto de Ventas OMBU S.A.

OMBU S.A garantiza cada equipo nuevo, contra defectos de material y fabricación, siempre y cuando el equipo sea utilizado de una forma normal y razonable, según las instrucciones indicadas en el manual de operación y mantenimiento del equipo.

Esta garantía se extiende únicamente al comprador original durante un período de doce (12) meses a contar desde la fecha de entrega al comprador original.

OMBU S.A. reparará o sustituirá cualquier pieza o piezas de aquel equipo en el que el exámen por parte del grupo de Ingenieros de OMBU S.A. determine que son defectuosas en material o construcción.

Estas reparaciones o sustituciones serán llevadas a cabo en la planta de OMBU S.A de la ciudad de Las Parejas o en su defecto en sus concesionarios o talleres autorizados.

La garantía de **OMBU S.A.** no será de aplicación a:

- Los ajustes normales, regulaciones y los servicios de mantenimiento.
- Las piezas de desgaste normal o recambio, tales como patines, aceites y lubricantes, zapatas, flejes, módulos, pantallas de goma y caucho, burletes, boca, tubos y mangueras de aspiración, rueditas, filtros descartables, siendo este detalle meramente enunciativo.
- Los desperfectos que sean resultado de un uso indebido o un funcionamiento de la unidad de una manera o para una finalidad que no sean las recomendadas por **OMBU S.A.**
- Las reparaciones, las modificaciones o las alteraciones que, a juicio exclusivo de la empresa, hayan afectado de una forma adversa al funcionamiento o desempeño del equipo.
- Los elementos que hayan sido sometidos a un uso indebido, a negligencia, o a una falta de mantenimiento o mantenimiento incorrecto.
- Los componentes principales o accesorios comerciales tales como camiones, motores, neumáticos o baterías gozan de una garantía individual y separada, del fabricante original.



El uso en el producto de cualquier pieza que no sea una de las piezas aprobadas por OMBU S.A. invalida la presente garantía. Nada del contenido en la presente garantía hará a OMBU S.A. responsable ante cualquier persona o entidad de pérdidas, lesiones o deterioros de cualquier clase que fuere resultante de cualquier defecto o avería del equipo. Tampoco resulta responsable OMBU S.A. por daños materiales, lesiones o cualquier otro perjuicio a terceros o a sus bienes derivados del uso de los equipos que comercializa.

HASTA EL PUNTO EN QUE ESTE LIMITADO POR LA LEY, LA PRESENTE GARANTÍA ES EN SUSTITUCIÓN DE CUALQUIER OTRA GARANTÍA, EXPRESA O IMPLÍCITA.

OMBU S.A. no hace alegación alguna de que la unidad tenga capacidad para llevar a cabo funciones que no sean contenidas en la documentación escrita, catálogos o las especificaciones de la empresa que acompañan la entrega del equipo.

Ningún representante esta autorizado para dar otra garantía o para asumir cualquier otra responsabilidad en nombre de OMBU S.A. en relación con la venta, el servicio o la reparación de cualquier unidad fabricada por la empresa, salvo persona autorizada por el Departamento de Ventas.

OMBU S.A. se reserva el derecho de efectuar cambios de diseño o mejoras de sus productos sin que aquello implique ninguna obligación para la misma de cambio o de mejora en la garantía de productos fabricados con anterioridad.



TEMA	PAGINA
DESCRIPCION DEL EQUIPO	PAG 8
RECOMENDACIONES GENERALES	PAG 9
SEGURIDAD - SEÑALES	PAG 10
PUESTA EN MARCHA	PAG 12
KIT DECORATIVO / SEGURIDAD	PAG 18
CATALOGO DE REPUESTOS	PAG 19
CHASIS - LANZA DE TIRO	PAG 20
EJE - PORTAROLO	PAG 22
PUNTA DE EJE ARMADA	PAG 24
PORTAROLO - ARTICULACIONES Y REGISTROS	PAG 26
TUBO INFERIOR	PAG 28
TUBO SUPERIOR	PAG 30
TRANSMISION	PAG 32
EXTRACTOR	PAG 34
CAJA DE BARREDORES	PAG 36
CIRCUITO HIDRAULICO	PAG 38
PROBLEMAS FRECUENTES	PAG 40

DESCRIPCIÓN DEL EQUIPO

EXTRACTORA HIDROPROPULSADA EHO

Tamaño de bolsas: 9/10 Pies

Sistema de descarga: Tubo de Ø400 mm

Capacidad de extracción: 220 Tn/h

Potencia requerida: 75/80 Hp

Accionamiento Mecánico: TDP - 540 rpm

Sistema de elevación: Dotado de un cilindro hidráulico , que acciona el sistema de paralelogramo de altura para el trabajo.

Sistema de extracción: Sistema de pasaje de bolsa con doble rolo accionado hidráulicamente con regulación de velocidad

Trocha en trabajo: 4900 mm

Ancho max. en transporte: 2800 mm

Rodado: 185/70/14 - Dual

Seguridad: Zafe por tornillo fusible en mando cardánico.

Cobertores de seguridad según norma IRAM 8076-0.

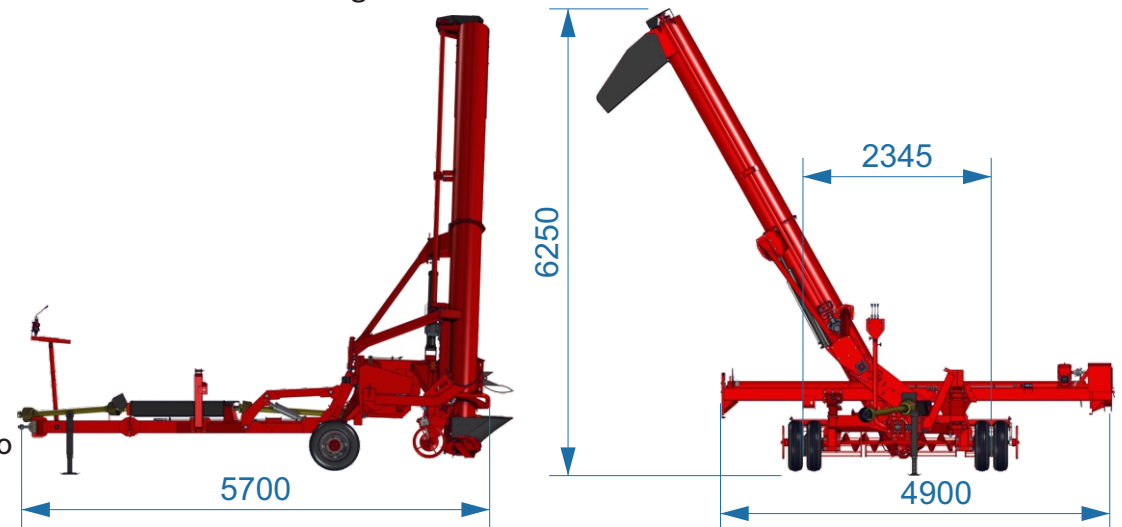
Sistema de desacople sinfines barredores para trabajos final de bolsa.

Accesorios: Tolva extra-liviana para trabajos en final de bolsa.

Gran trocha en posición de trabajo, aporta gran estabilidad y frente a defectos de armado de bolsa.

Deja muy poco grano en final de bolsa.

Cambio de posición de trabajo a transporte con giro de 90° del porta rolo y del tubo de descarga (sistema autotrailer) manual.



RECOMENDACIONES GENERALES

Recomendaciones generales:

En las páginas siguientes se detalla todo lo que usted debe saber antes de empezar a utilizar nuestros productos, todas sus características y prestaciones.

Es prioridad fundamental que el operario del equipo haya leído minuciosamente el siguiente manual y haya comprendido los aspectos fundamentales del uso del mismo.

Tomese el tiempo necesario para leer y aprender todas las indicaciones y advertencias plasmadas en este manual.

Recepción de máquina nueva:

En el momento de recibir cualquier implemento agrícola, se debe entender los conceptos básicos para el uso de la misma.

Identificación de la máquina:


Es importante que, en el momento de solicitar asistencia técnica o piezas de repuesto, se informe del modelo y número de serie ubicado en la chapa identificatoria.

Convención:

Lado derecho / lado izquierdo:

El esquema indica la convención para identificar el lado derecho y el lado izquierdo de un implemento agrícola, necesario para la interpretación correcta de las indicaciones plasmadas en este manual:



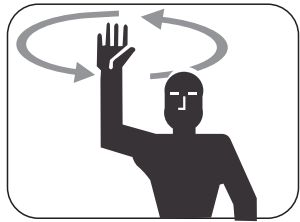
MAQUINAS AGÍCOLAS		Administración: Calle 10 N° 908 Teléfono y fax: (03471)-471027 C.P. 2505 - LAS PAREJAS Santa Fe
		INDUSTRIA ARGENTINA
MODELO	<input type="text"/>	
CHASIS N°	<input type="text"/> <input type="text"/> <input type="text"/> <input type="text"/> <input type="text"/> <input type="text"/> <input type="text"/> <input type="text"/> <input type="text"/> <input type="text"/>	



SEGURIDAD - SEÑALES

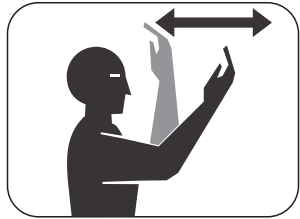
Han sido desarrolladas para proporcionar un medio de comunicación uniforme entre los trabajadores que se encuentran en el terreno y los operadores de equipos. Son especialmente útiles cuando se trabaja alrededor de la maquinaria con mucho ruido o cuando el idioma entre ellos es diferente.

Existen once señales reconocidas según la ASAE S351:



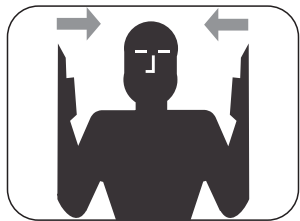
Venga hacia mi:

Levante la mano verticalmente sobre la cabeza, con la mano abierta hacia el frente, y rote la mano en círculos grandes horizontales.



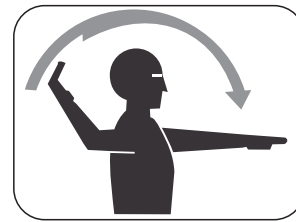
Muévase hacia mi:

Indique hacia la persona (s), vehículo (s) o unidad(es) con señas, manteniendo el brazo horizontalmente hacia el frente, palma de la mano hacia arriba y moviéndola hacia la cara.



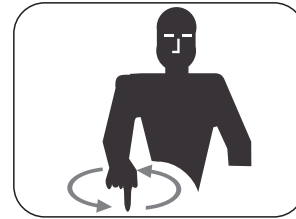
Hasta este ancho:

Coloque las palmas de las manos a la altura de las orejas, abiertas hacia la cabeza y un poco al frente de la cara, después mueva las manos hacia adentro hasta indicar la distancia deseada.



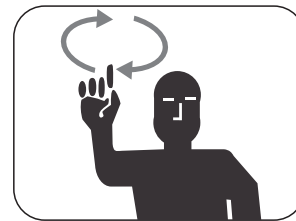
Muévase hacia afuera:

Coloque mirando el sitio o dirección que quiere moverse: mantenga el brazo extendido hacia atrás, luego mueva el brazo completamente extendido en forma semi-circular sobre la cabeza hasta colocarlo al frente en forma horizontal, con la palma hacia abajo indicando la dirección a moverse.



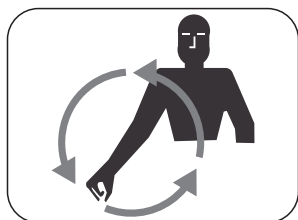
Bajar equipos:

Con cualquiera de las manos mostrando hacia el suelo, haga movimientos en círculo pequeños.



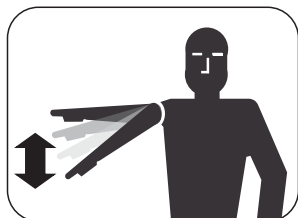
Levantar equipos:

Con cualquiera de las dos manos a la altura de la cabeza, haga movimientos en círculo pequeños.



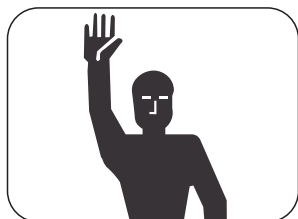
Encienda el motor:

Simule el encendido de un motor con movimientos circulares a la altura de la cintura.



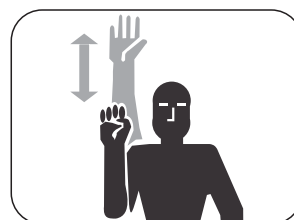
Espacio:

Extienda el brazo horizontalmente hacia un lado con la palma de la mano hacia abajo, con movimientos suaves, suba y baje el brazo varias veces no menor a 45° ni mayor a la posición horizontal.



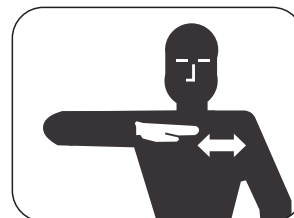
Pare:

Levante y extienda el brazo con la palma de la mano hacia el frente, mantenga esta posición hasta que la señal sea entendida.



Imprima velocidad:

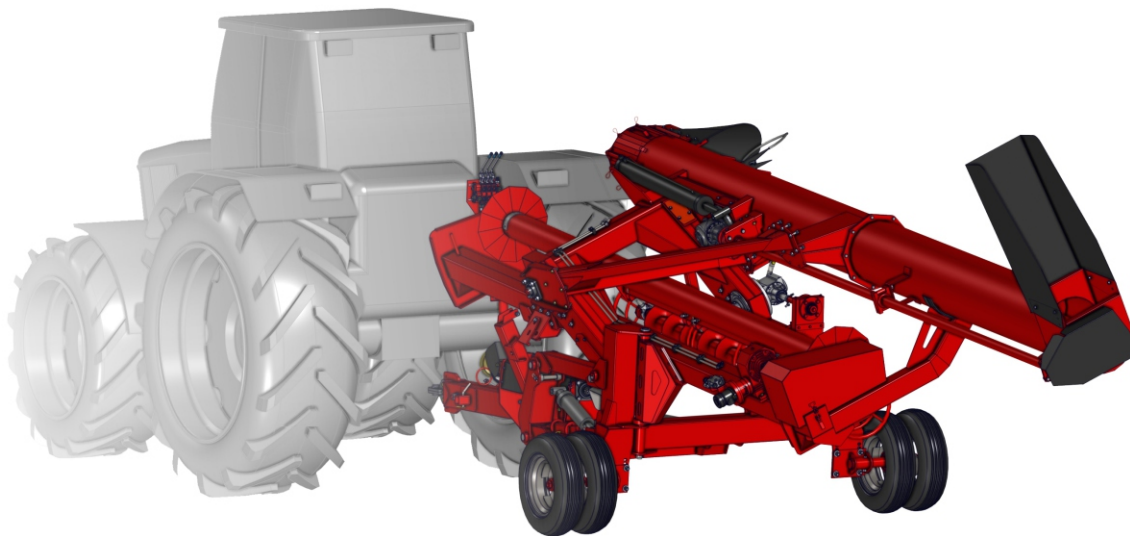
Levanta la mano hasta la altura del hombro con el puño cerrado, después extender el brazo completamente hacia arriba y volver a colocar rápidamente a la altura del hombro, repetir varias veces.



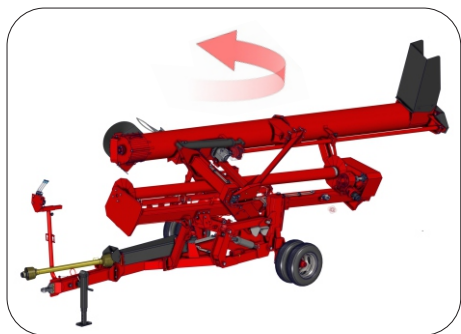
Apague el motor:

Colocar la mano a la altura del cuello e indicar la señal de cortar la garganta.

PASAJE DE POSICIÓN TRANSPORTE / TRABAJO



LA EXTRACTORA OMBU EHO POSEE UN SISTEMA AUTOTRAILER ESTE SISTEMA PERMITE QUE EL EQUIPO SE PUEDA MANIPULAR DESDE LA CABINA DEL TRACTOR. PARA ELLO, UNA VEZ LLEGADO AL LOTE DE TRABAJO Y DESTRABANDO LOS ELEMENTOS DE SEGURIDAD, SE PUEDE GIRAR EL PORTAROLO DE EXTRACCIÓN Y UNA VEZ UBICADO EN POSICIÓN COMENZAR CON EL TRABAJO DE RECOLECCIÓN DE GRANOS.



MOVIMIENTOS PARA CAMBIAR DE TRANSPORTE A TRABAJO:

La extractora Ombu EHO es AUTOTRAILER esto establece una gran ventaja a la hora de su manipulación y del traslado de la misma de su ubicación a la zona de trabajo, resolviendolo de forma practica acoplada al tractor de apoyo. Reduciendo los tiempos de manipulación del equipo. Una vez que el equipo llega a la zona de trabajo se destraban los pernos de seguridad y se manipulan sus movimientos desde los comandos del tractor.

Primero se eleva el cilindro principal para desacoplar el conjunto soporte del extractor y luego todo el conjunto gira hasta colocarse en posición perpendicular al sentido de marcha.

En esa posición, mediante el cilindro principal, se acomoda levemente el carro extractor en la distancia fijada y regulada con respecto al suelo.

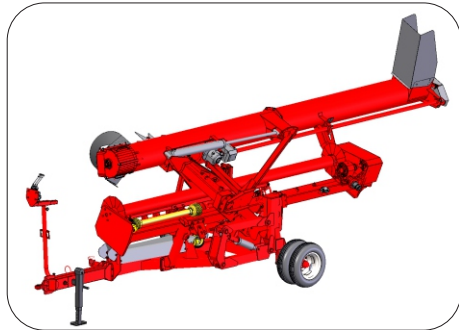
Una vez en esa posición se habilita el cilindro de accionamiento del tubo sinfín de carga/descarga. Levantandolo hasta hacer tope con su parte inferior y quedar totalmente extendido.

Ya desplegado el equipo se engancha el silobolsa, sobre el rolo y se procede a extraer todo el grano.

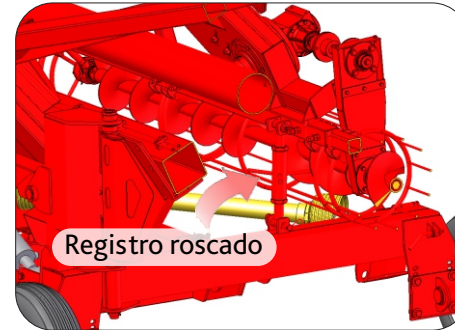
Una vez finalizada la extracción de granos se realizan en sentido inverso todos los movimientos para volver a posicionarse en posición de transporte.



INSTRUCTIVO DE PUESTA EN MARCHA

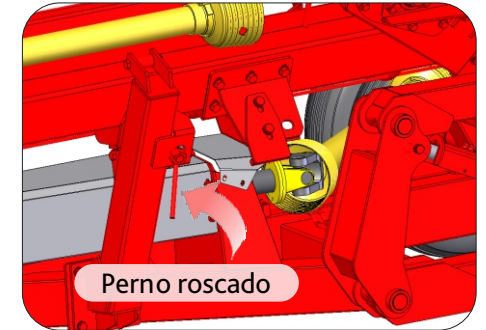


Registro roscado



Registro roscado

Imagen 001



Perno roscado

Imagen 002

Tener en cuenta los siguientes pasos con el fin de posicionar el equipo de transporte a trabajo.

1. Primeramente, se debe aflojar el registro interno roscado, que se encuentra a la mitad del eje de transporte; sujetado con pernos pasantes y chavetas "R" (001). Una vez retirado el registro, en la parte delantera izquierda, se debe sacar el perno roscado para girar el portarolo 90° con en sentido de las agujas del reloj (002).

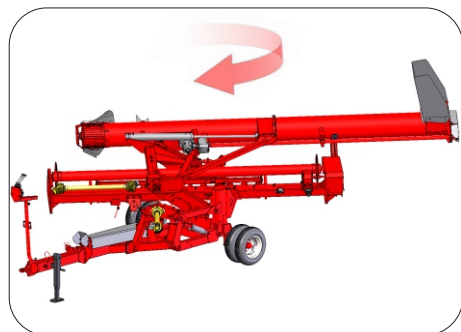


Imagen 003

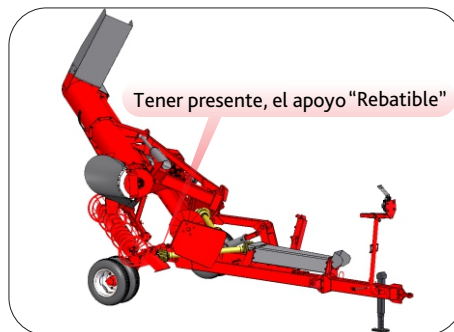


Imagen 004

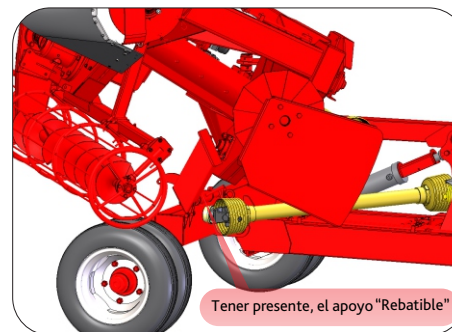


Imagen 005

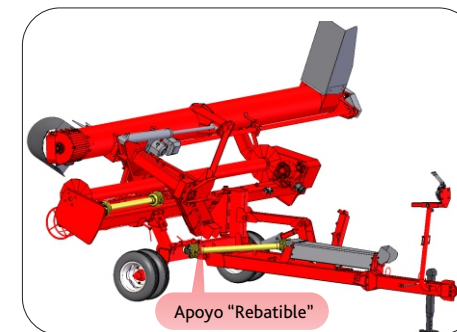


Imagen 006

2. Una vez retirado el registro roscado interno y el perno roscado, se debe comenzar a girar la estructura completa del portarolo, en sentido de las agujas del reloj (003) ; teniendo en cuenta los detalles del apoyo rebatible, que se encuentra en el lado izquierdo del eje de transporte.
Cuando comienza el giro completo de la estructura, se debe tener presente que; cuando los sinfines barreadores "pasan" la línea de las cubiertas, se debe comenzar con la elevación del apoyo rebatible en simultáneo, con el fin de fijar la estructura al eje (004 / 005)
3. Una vez que la estructura del portarolo se fija con el apoyo rebatible (006); se debe vincular ambos conjuntos con el perno roscado que se retiró en el primer paso. En la imagen 007; se muestra como se debe colocar.

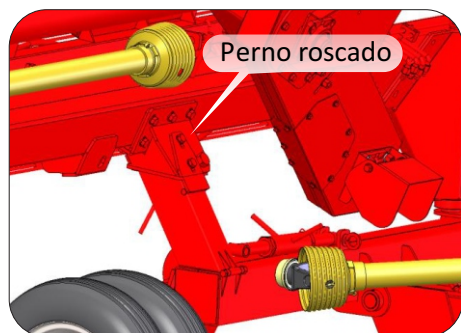


Imagen 007

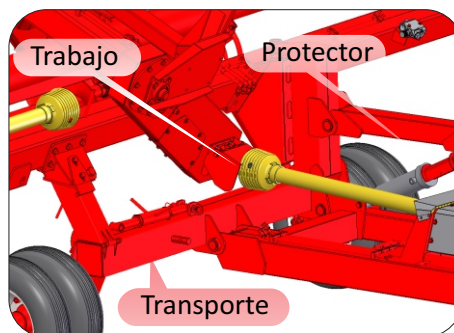


Imagen 008

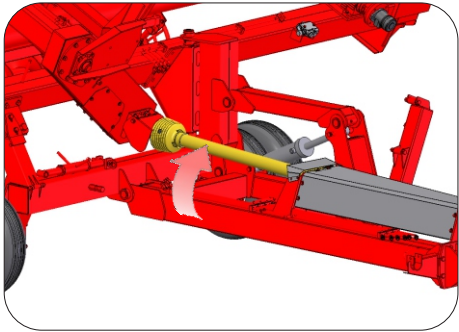


Imagen 009

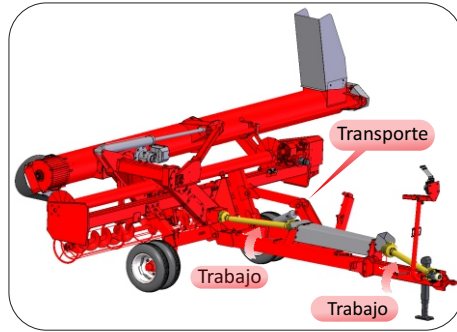
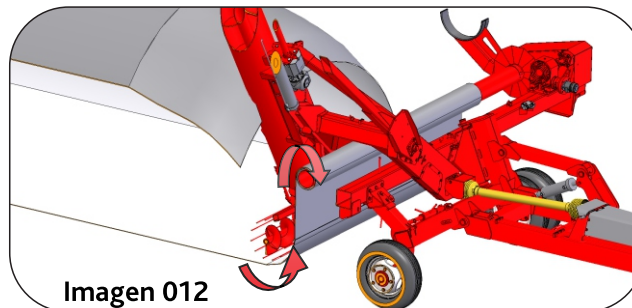
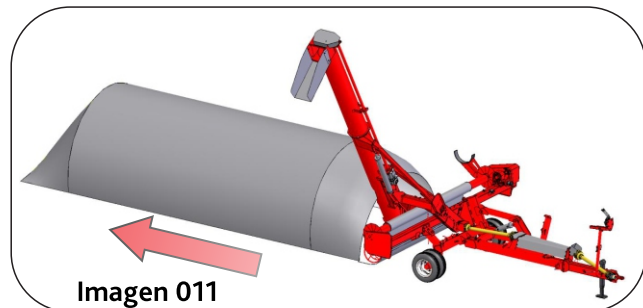


Imagen 010

4. Finalizado el acople y ajustado el perno; se debe retirar la barra cardánica de la posición de transporte a trabajo; como se indica en la imagen siguiente (008). En la imagen 009 / 010 , también se muestra el protector de seguridad, que posee el cilindro hidráulico; el cual acciona la altura de los sinfines barreadores con el chasis articulado del equipo.
5. Cuando ya se encuentra retirado el protector del cilindro; y colocada la barra cardánica en posición de trabajo; se coloca la barra principal delantera que interactúa con el tractor.
Se debe acoplar la barra en sentido de que el plato de safe, quede hacia el eje fijo del equipo.
6. En la imagen anterior (010), se muestra el equipo en posición de trabajo; con las tapas y la tolva auxiliar que se utilizan para el final de bolsa.
Es por eso; que se recomienda la extracción de los accesorios, antes de colocar la máquina en la bolsa.
Al quitar los accesorios del tubo de descarga, se debe comenzar a elevar el tubo, como se muestra en el siguiente paso.





7. Finalizando las operaciones de puesta en marcha, se debe colocar el equipo en el comienzo de la bolsa; la cual debe pasar por debajo de los sinfines barredores y por encima del rolo; con el fin de enrollarla (011- 012)
8. Al comenzar la extracción del cereal; accionar desde el comando hidráulico de la extractora; el motor hidráulico, que le da giro al rolo; de manera intermitente con el fin de evitar la rotura de la bolsa, por exceso de estiramiento. Así mismo; se debe mantener el tractor en un ritmo de marcha en 540rpm en la toma de fuerza para realizar la operación
9. Una vez finalizada la extracción completa de la bolsa; se deben colocar los accesorios del tubo de descarga; en la parte inferior (tapas y tolva auxiliar); para cargar el cereal restante del final. Para la utilización y colocación de los accesorios antes mencionados; se debe retirar el bulón que acopla el eje de la caja escuadra; con el engranaje botella (Figura 013), para operar el equipo sin riesgos de accidentes con los sinfines barredores.

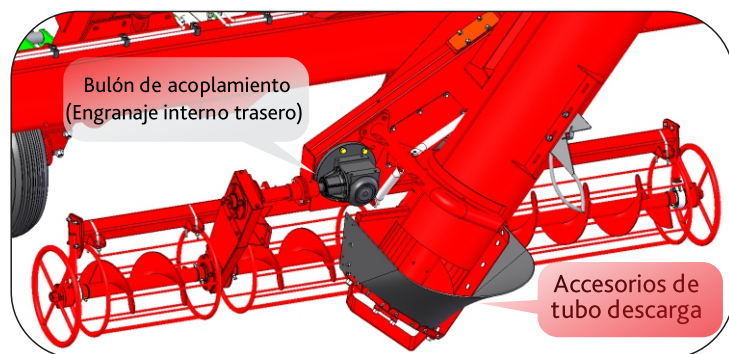


Imagen 013

EHO


EXTRACTORA HIDROPROPULSADA

Detalle de Rotulaciones

N°	CODIGOS	DETALLE
1	807384	Kit Rotulacion EHO

PRECAUCIÓN

EN OPERACIÓN DE FINAL DE BOLSA DESACOPLAR LOS SINFINES BARREDORES



COMANDOS

1 2 3

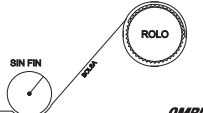



1 - TUBO DE DESCARGA
2 - ELEVACIÓN
3 - MOTOR



ATENCIÓN

MODO DE PASAJE DE BOLSA

ATENCIÓN



CONTROLAR PERIÓDICAMENTE LUBRICACIÓN Y TENSION DE CADENAS.

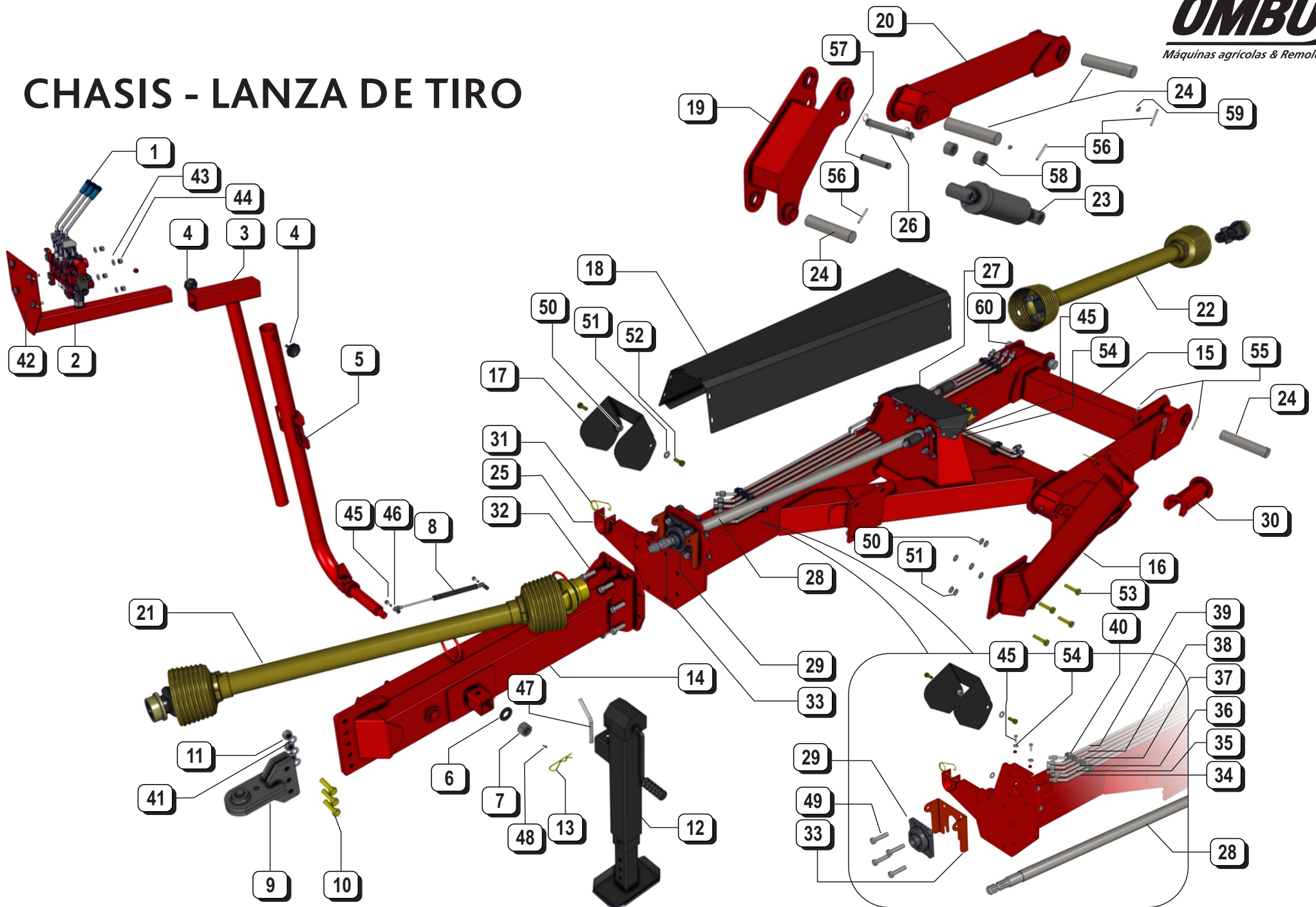



CATALOGO DE REPUESTOS

CHASIS - LANZA DE TIRO

Nº	CODIGOS	DESCRIPCIÓN	Nº	CODIGOS	DESCRIPCIÓN	Nº	COD	DESCRIPCIÓN
1	805866	Valvula de tres vías - E.H.O.	25	014102	Conjunto descanzo soporte de válvula	49	800800	Bulón Cab. Hexag. RW 5/8" x 2 1/2"
2	014108	Conjunto soporte sup. válvula	26	014441	Perno largo levante biela	50	802156	Tuerca Autofrenante 1/2"
3	014110	Soporte intermedio valvula	27	012029	Protector cubre cardan trasero lanza	51	800202	Arandela Lisa 1/2"
4	802506	Perilla Plástica 15g C/Inserto 3/8" x 1"	28	012031	Eje de entrada principal	52	802896	Bulón Cab. Hex. RW G5 1/2" x 1 1/4"
5	014103	Conjunto soporte inferior de válvula	29	804373	Rodamiento c/soporte fund. UCF 208	53	802901	Bulon Cab. Hex. G5 1/2" x 2"
6	801296	Arandela Lisa 1" (Esp.: 3/16") ØExt. 50mm	30	025149	Conj. Soldadotraba de hidráulico E.H.O.	54	803272	Arandela lisa 5/16"
7	802927	Tuerca autofrenante 1" R/W Zincada	31	805265	Chaveta alfiler	55	800112	Chaveta doble "R" 4,5 x 80mm
8	804405	Cilindro a gas - 400 N	32	801448	Bulon cabeza exagonal R/W 5/8" x 2"	56	807480	Espina elástica DIN 148 1 8 x 60
9	806007	Enganche de Lanza c/Rótula	33	023867	Cuerpo bisagra sombrero cubre cardan	57	014442	Perno corto levante biela
10	805258	Bulón Cab. Hexag. G5 RW 5/8" x 2 1/2" (Zincado)	34	014138	Armado cañería hidráulica - L: 1760	58	017383	Buje suplemento lat. Cil. Hidráulico
11	800511	Tuerca exag. lisa R/W 5/8" (Vuelo chico)	35	014145	Armado cañería hidráulica - L: 1745	59	801111	Alemite Recto 1/8" GAS
12	806009	Gato mecanico c/pie bas. (negro)	36	014146	Armado cañería hidráulica - L: 1900	60	012692	Perno largo de giro
13	800897	Chaveta "R" 4 X 100 mm	37	014148	Armado cañería hidráulica - L: 1895			
14	012215	Conj. Lanza E.H.O.	38	014152	Armado cañería hidráulica - L: 1870			
15	012010	Conjunto chasis EHO	39	014151	Armado cañería hidráulica - L: 1840			
16	012225	Pata de apoyo portarolo	40	801167	Grampa plastica prensa caño dob. 1/2"			
17	023866	Sombrero rebatible cubre cardan	41	801012	Arandela Presión 5/8"			
18	012028	Cobertor principal eje largo lanza	42	803304	Bulón Cab. Hexag. G5 3/8" x 1 1/4"			
19	012079	Conjunto biela de levante	43	801166	Arandela Lisa 3/8"			
20	012083	Conjunto biela de empuje	44	802540	Tuerca Autofrenante 3/8"			
21	806127	Barra Cardanica L: 1510	45	803389	Bulón Cab. Hexag. 5/16" x 1"			
22	806126	Barra Cardanica L: 990	46	803006	Tuerca Autofrenante 5/16"			
23	805954	Cilindro Ø 3 1/2" x 203/520	47	003346	Perno Traba Gato			
24	012691	Perno corto de giro	48	800121	Alemite Recto 1/4" SAE Chico			

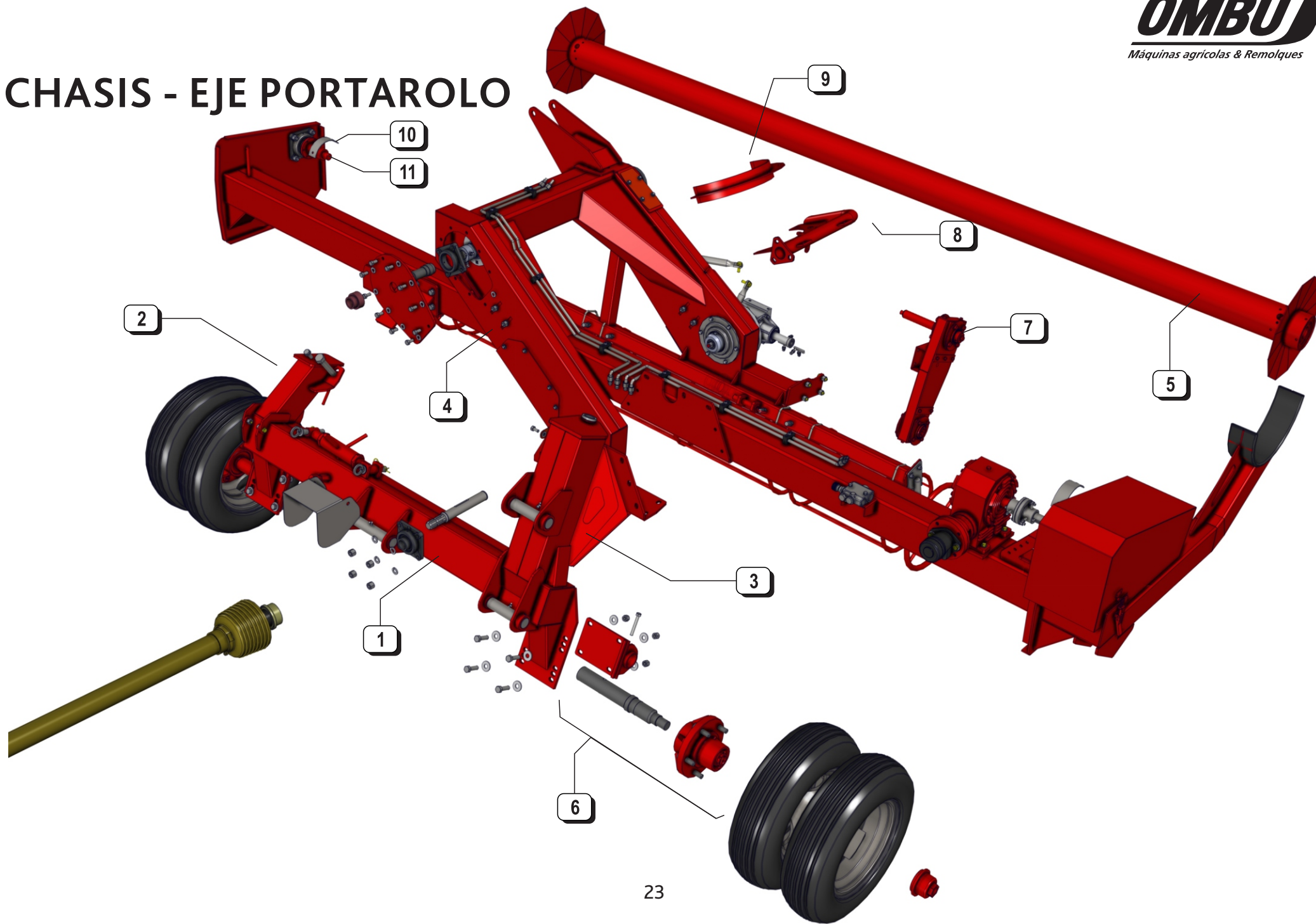
CHASIS - LANZA DE TIRO



CHASIS - EJE PORTAROLO

Nº	CODIGOS	DESCRIPCIÓN
1	016866	Conjunto eje de transporte
2	016576	Conj. Pata movil nueva EHO
3	012159	Pata de giro
4	012087	Conj. Soldado porta rolo EHO
5	019940	Conjunto soldado rolo
6	017873	Conjunto armado punta de eje E.H.O.
7	016751	Conjunto armado caja barredores
8	016835	Conj. Traba tubo descarga pos. trabajo
9	014115	Conjunto apoyo tubo de descarga
10	023289	Tapa ventanilla prisionero rolo único
11	019942	Conjunto punta de eje izquierdo c/brida

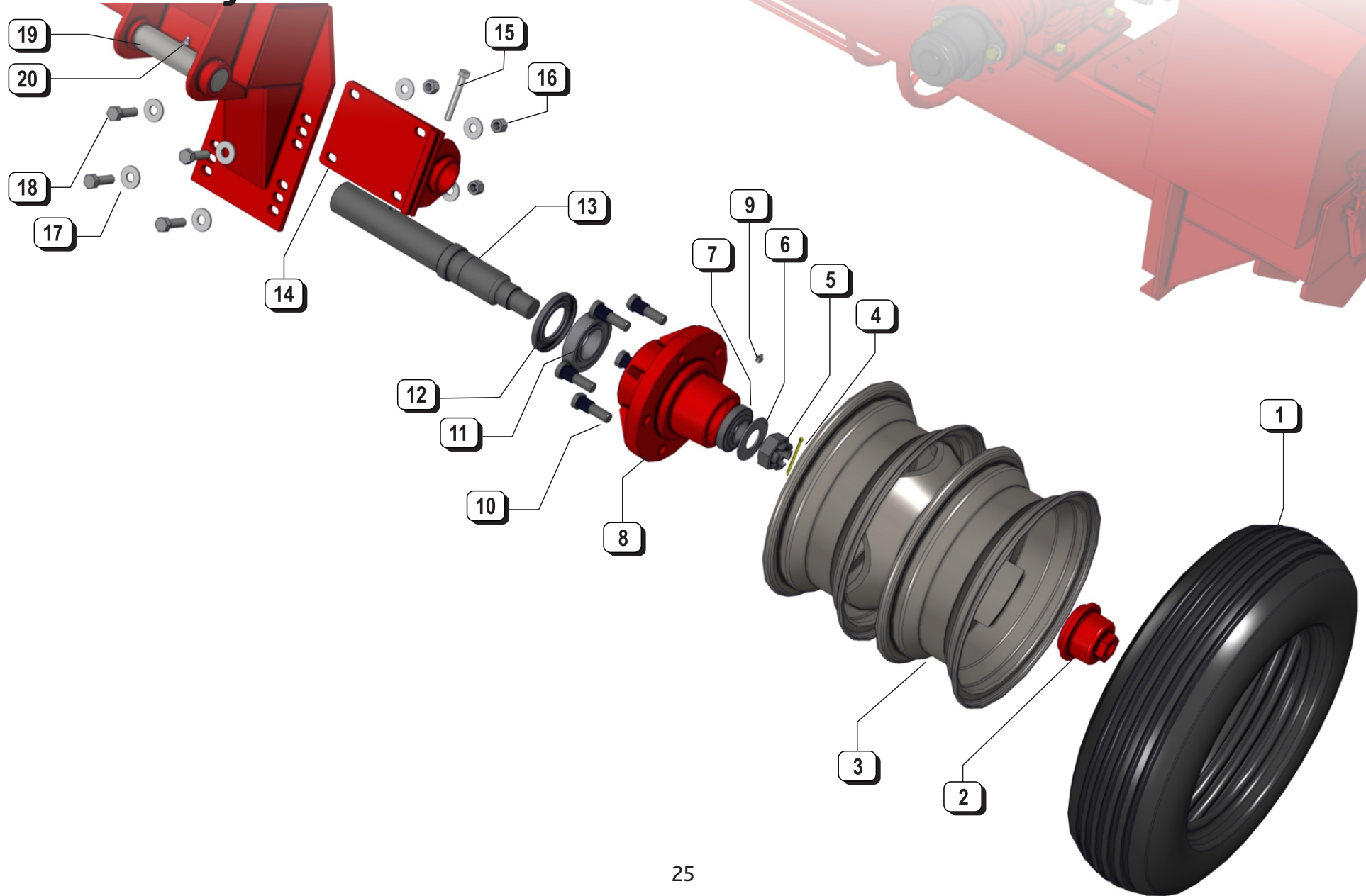
CHASIS - EJE PORTAROLO



PUNTA DE EJE ARMADA

Nº	CODIGOS	DESCRIPCIÓN
1	803778	CUBIERTA 185-60 R14
2	002101	Tapa para Maza Eje 3"
3	808229	Llanta dual 14" x 5,5"
4	801109	Chaveta Partida 5 x 60 mm
5	800757	Tuerca Castillo UNF 1 1/2"
6	800972	Arandela Lisa 1 1/2"
7	800450	Rodamiento Cónico 30209
8	002100	Maza para Eje 3"
9	801111	Alemite recto 1/8" GAS
10	802494	Bulón Maza Cab. Fres. c/Estr. G5 3/4"x63mm
11	802490	Rodamiento Cónico 32212
12	802507	Retén 5091
13	016618	Punta de eje transporte EHO
14	012300	Conjunto alojamiento punta de eje
15	802905	Bulón Cab. Hexag. G5 RW 1/2" x 3 1/2" (DORADO)
16	800903	Tuerca autofrenante 5/8"
17	801074	Arandela lisa 5/8"
18	801448	Bulón cab. exag. G5 R/W 5/8" x 2"
19	012691	Perno corto de giro
20	801318	Alemite Semi-curvo 1/8"

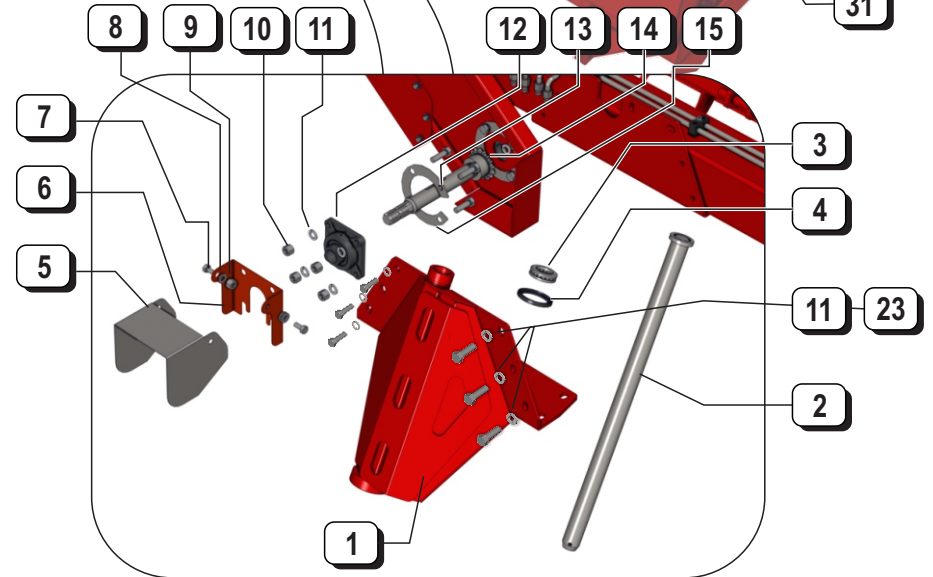
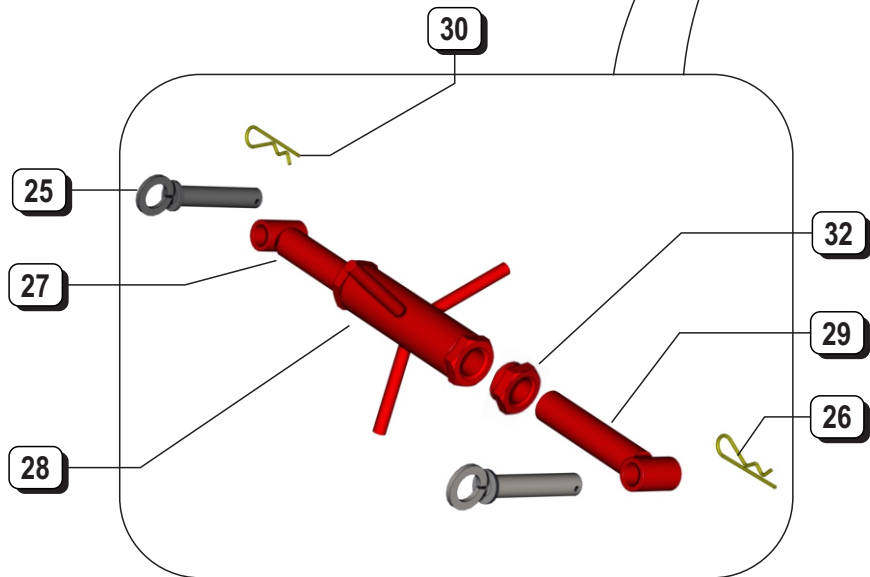
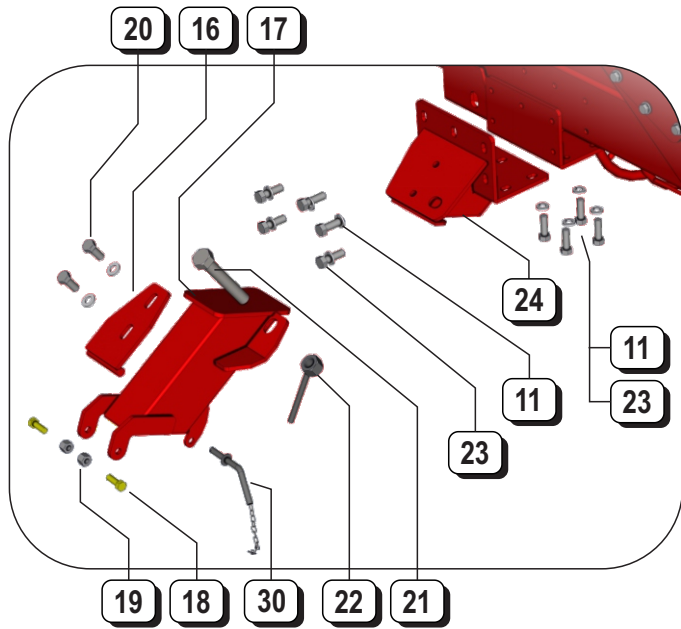
PUNTA DE EJE ARMADA



PORTAROLO - ARTICULACIONES Y REGISTROS

Nº	CODIGOS	DESCRIPCIÓN	Nº	CODIGOS	DESCRIPCIÓN
1	012159	Pata de giro	25	016860	Conjunto perno sujeción EHO
2	012261	Conjunto clavo de giro	26	800897	Chaveta "R" 4 X 100 mm
3	806226	Rodamiento axial de bolas de efecto simple - para eje Ø 45	27	002525	Conjunto tornillo soldado derecho
4	806229	Reten LX 5451 (72-95-13) DBH (EHO)	28	002526	Conjunto nucleo soldado
5	023866	Sombrero rebatible cubre cardan	29	004102	Conjunto tornillo soldado izquierdo
6	012336	Cuerpo bisagra sombrero cubre cardan	30	016556	Conjunto perno traba brazo de acarreador
7	802900	Bulón cab. exag. G5 R/W 1/2" x 1" (DORADO)	31	022131	Conj. Soldado Cobertor Lateral Rolo
8	800202	Arandela lisa 1/2"	32	014132	Conj. contratuerca registro
9	802156	Tuerca autofrenante 1/2" R/W zincada			
10	800903	Tuerca autofrenante 5/8" R/W			
11	801012	Arandela Grower 5/8"			
12	804373	Rodamiento c/soporte fund. UCF 208			
13	012142	Eje corto de entrada portarolo			
14	805886	Engranaje Z16 ASA 80 C/centro diam. 40			
15	014437	Conj. traba rodamiento UCF 208			
16	012267	Conjunto traba porta rodillo			
17	016576	Conj. Pata movil nueva EHO			
18	802906	Bulón Cab. Hexag. G5 RW 1/2" x 1 1/2" (DORADO)			
19	802156	Tuerca autofrenante 1/2" R/W zincada			
20	802041	Bulón cab. hexagonal G5 R/W 5/8" x 1 1/2"			
21	801638	Bulón cab. exag. R/W 1" x 6"			
22	012416	Conjunto tuerca mariposa			
23	801448	Bulón cab. exag. G5 R/W 5/8" x 2"			
24	012166	Conj. Pata de anclaje			

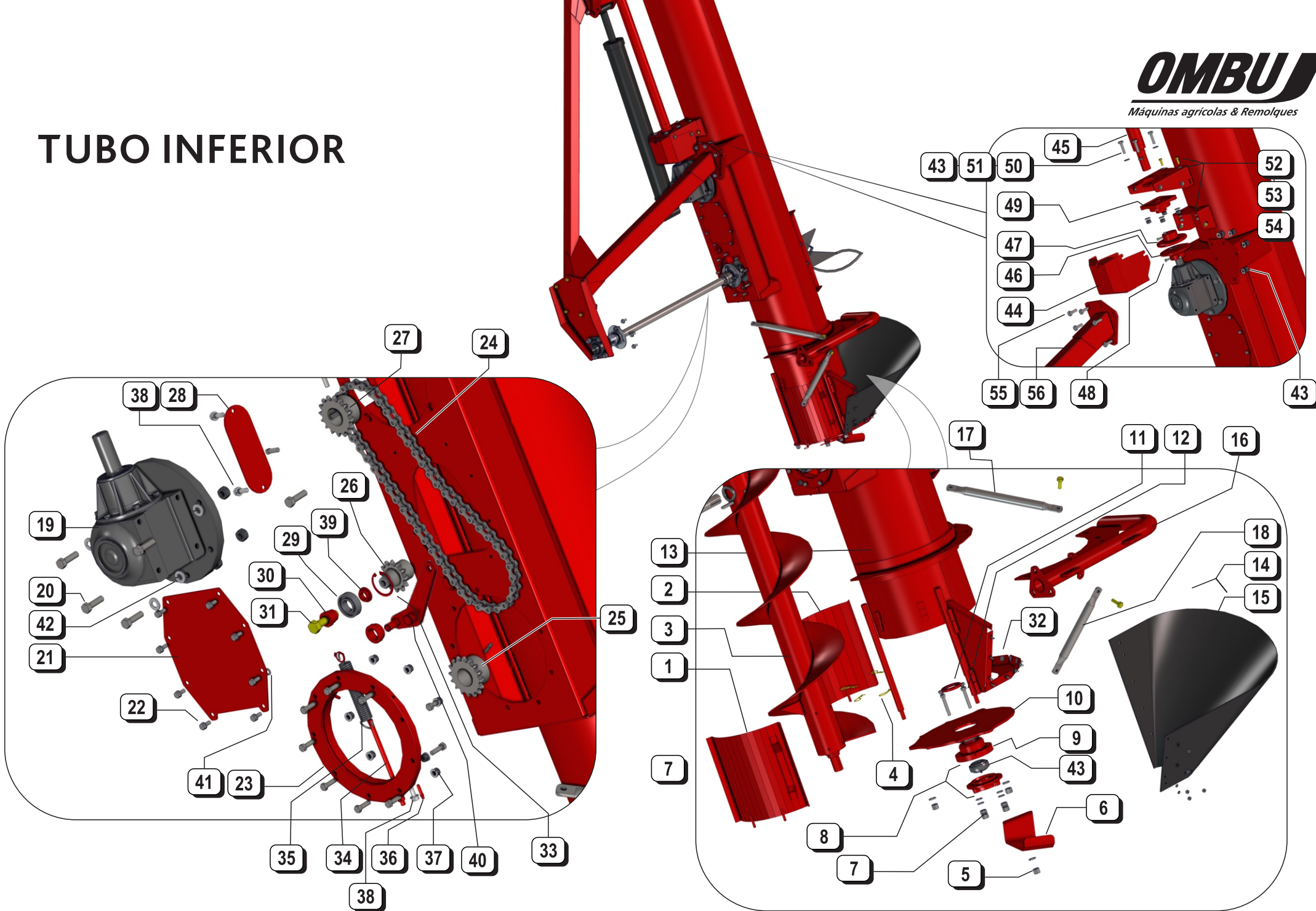
PORTAROLO - ARTICULACIONES Y REGISTROS



TUBO INFERIOR

Nº	CODIGOS	DESCRIPCIÓN	Nº	CODIGOS	DESCRIPCIÓN	Nº	COD	DESCRIPCIÓN
1	023871	Conj. Soldado tapa tubo descarga	25	805886	Engranaje Z16 ASA 80 C/centro diam. 40	49	804373	Rod. c/soporte fund. UCF 208
2	023870	Conj. Soldado tapa tubo descarga	26	800613	Engranaje Z-12 (tira cadena)	50	800491	Bulon cab exag. RW 1/2" x 2"
3	012372	Conjunto soldado sinfin elevador	27	805861	Engranaje Z-16 ASA 80	51	800202	Arandela lisa 1/2"
4	800896	Chaveta "R" 3 X 80 mm.	28	014121	Tapa	52	802894	Bulon cab. exag. G5 3/8" x 1"
5	800903	Tuerca autofrenante 5/8" R/W	29	800620	SKF - Rodamiento 6205	53	802540	Tuerca autofrenante 3/8"
6	014112	Patin de deslizamiento	30	001065	Buje largo tiracadena	54	801166	Arandela lisa 3/8"
7	802156	Tuerca autofrenante 1/2" R/W zincada	31	805258	Bulón cabeza hexagonal G5 - R.W. 5/8" x 2 1/2"	55	012205	Conj. Soldado puntal tubo desc.
8	806227	Rodamiento FC 208 (Armado)	32	025109	Conj. Soldado Marco Adapt. Tolva Auxiliar	56	800490	Bulón Cab. Hexag. RW 1/2" x 1 1/2"
9	012347	Base de apoyo rodamiento sinfin elevador	33	801344	Aro seeger DIN 472 - I 52			
10	023863	Base inferior de tubo descarga EHO	34	806165	Espárrago Conj. Tensor 3/8" x 170			
11	806231	Lx5200 (Retén Lx 60-80-10)	35	804958	Resorte Tracción A:4 øint 18 Lt134 (Dorado)			
12	801611	Bulón cab. exag. R/W 1/2" x 3"	36	801159	Alemite Recto 1/4" SAE Extralargo 31.7mm			
13	012337	Conj. Soldado tubo descarga inferior	37	800183	Tuerca Hexag. Lisa 3/8"			
14	025110	Conj. Tolva auxiliar E.H.O. - Armada	38	800581	Bulón Cab. Hexag. 3/8" x 1"			
15	808924	Goma curva para tolva auxiliar de carga E.H.	39	001066	Buje Corto Tiracadena			
16	016835	Conj. Traba tubo descarga pos. trabajo	40	012240	Conj. Tira Cadena Mando Sin Fin			
17	014135	Tensor largo	41	800462	Arandela Presión 5/16"			
18	014136	Tensor corto	42	800723	Arandela Presion 1/2"			
19	805869	Caja Trans. X723-1382 Con Brida R1:1	43	800073	Tuerca exag. lisa Rw 1/2"			
20	800072	Bulon cabeza exagonal RW 1/2 x 1 3/4"	44	012309	Conjunto cobre manchón			
21	012352	Tapa media tubo descarga	45	012244	Conjunto soldado cardan			
22	802243	Bulón Cabeza Hexagonal RW 5/16" x 3/4"	46	805861	Engranaje Z-16 ASA 80			
23	012450	Base de giro tubo descarga EHO	47	805886	Engranaje Z16 ASA 80 C/centro diam. 40			
24	014941	Conjunto cadena ASA-80 31 Tapas	48	802218	Prisionero 3/8" x 1 1/4" R/W			

TUBO INFERIOR

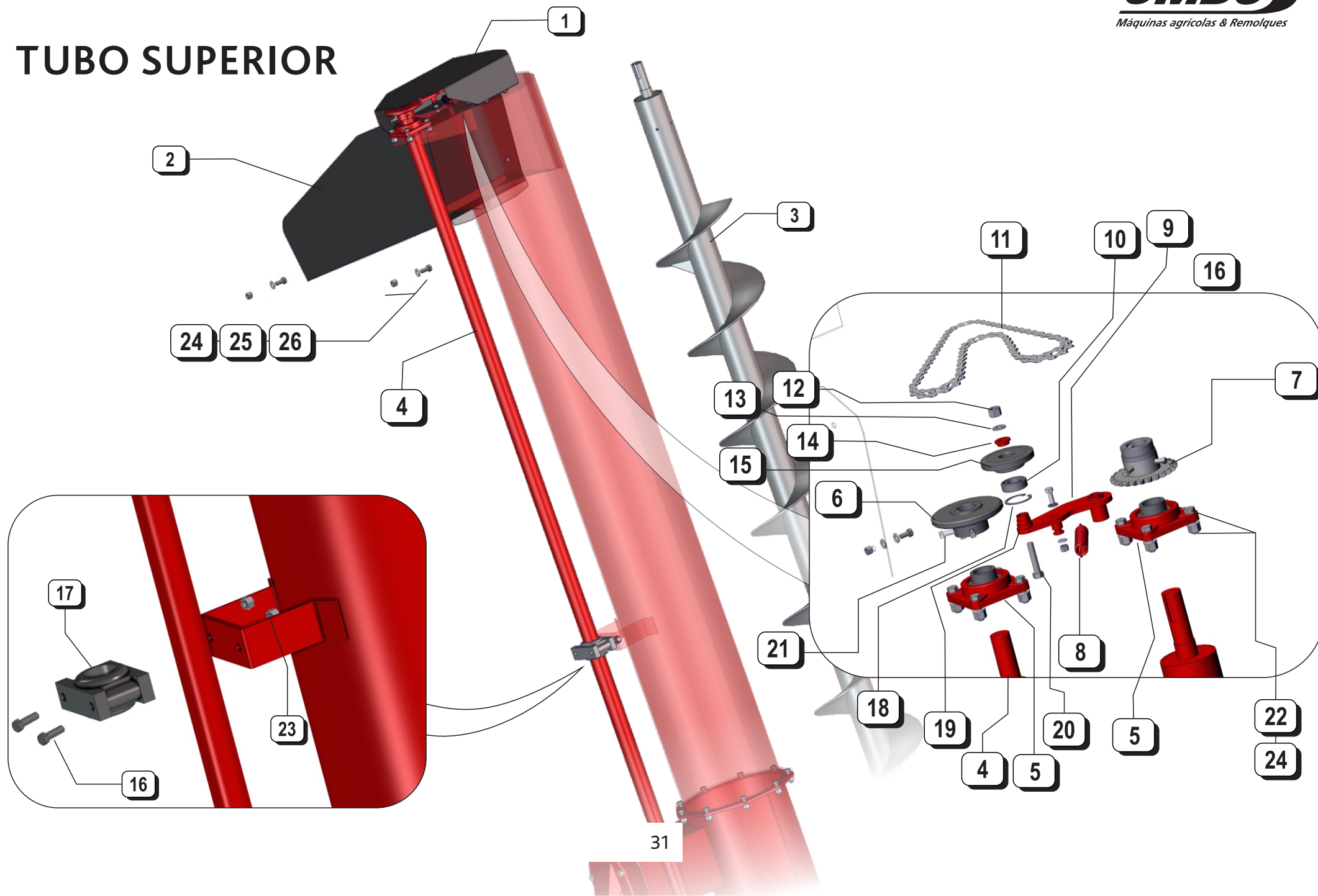


TUBO SUPERIOR

Nº	CODIGOS	DESCRIPCIÓN
1	012334	Cobertor superior tubo de descarga
2	012403	Boquilla postiza
3	012372	Conjunto soldado sinfin elevador
4	012244	Conjunto soldado cardan
5	804373	Rodamiento con soporte de fundicion UCF 208
6	805886	Engranaje Z16 ASA 80 C/Centro
7	805862	Engranaje Z20 (EHO) CK 029
8	804958	Resorte de traccion - DORADO
9	012270	Conjunto soldado estira cadena tubo desc.
10	800620	Rodamiento 6205 - 2RS
11	020481	Conjunto Cadena ASA 80 23Tapas
12	802156	Tuerca Autofrenante 1/2" RW Zincado
13	800202	Arandela Lisa 1/2"
14	001066	Buje Corto Tira Cadena
15	800613	Engranaje Z 12 - Tira Cadena-
16	800726	Bulon cabeza Hexagonal R/W 5/8" x 5"
17	806162	Bancada Plástica p/ Eje ø61.1
18	801344	Aro Seeger Din 472 Int. 52
19	001065	Buje Largo Tira Cadena
20	800849	Bulón Cab. Hexag. RW 1/2" x 2 1/2"
21	802218	Prisionero 3/8" x 1 1/4" RW
22	800072	Bulón Cab. Hexag. RW 1/2" 1 3/4"
23	800903	Tuerca Autofrenante R/W 5/8" ZINCADA
24	801243	Bulón Cab. Hexag. RW 3/8" x 3/4"

Nº	CODIGOS	DESCRIPCIÓN
25	801166	Arandela lisa 3/8"
26	802540	Tuerca autofrenante 3/8"

TUBO SUPERIOR

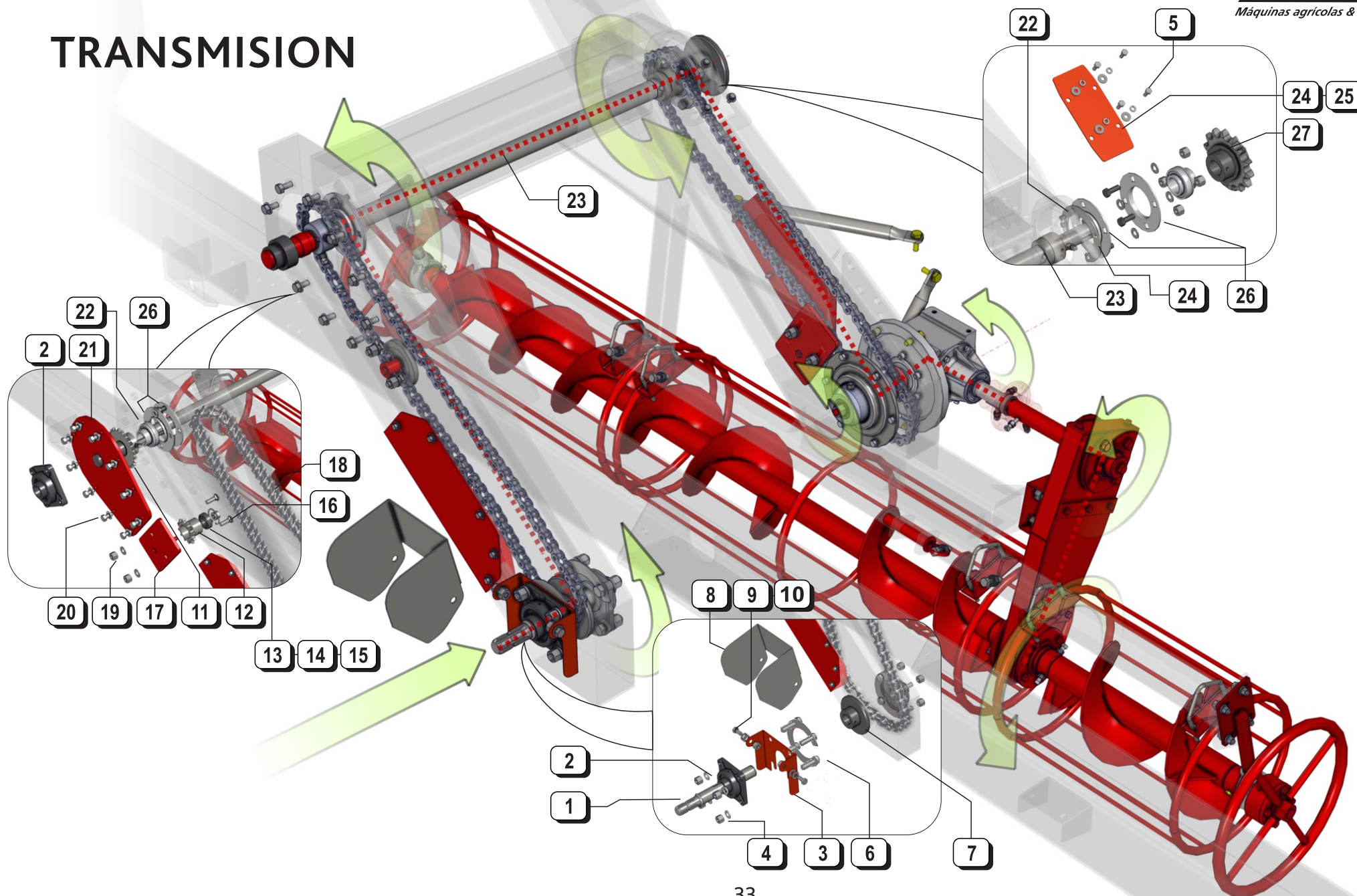


TRANSMISION

Nº	CODIGOS	DESCRIPCIÓN
1	012142	Eje corto de entrada portarolo
2	804373	Rodamiento c/soporte fund. UCF 208
3	012336	Cuerpo bisagra sombrero cubre cardan
4	800903	Tuerca autofrenante 5/8" R/W
5	802243	Bulón Cabeza Hexagonal RW 5/16" x 3/4"
6	014437	Conj. Traba rodamiento UCF 208
7	805886	Engranaje Z16 ASA 80 C/centro diam. 40
8	023866	Sombrero rebatible cubre cardan
9	802900	Bulón cab. exag. G5 R/W 1/2" x 1" (DORADO)
10	802156	Tuerca autofrenante 1/2" R/W zincada
11	805843	Engranaje Z= 25 ASA 80 (EHO)
12	800613	Engranaje Z-12 (tira cadena)
13	800620	Bolillero 6205 2 - RS
14	801344	Aro seeger DIN 472 I: 52
15	802156	Tuerca autofrenante 1/2" R/W zincada
16	807850	Bulon cab. red. c/cuad. g5 RW 1/2" x 1 1/2"
17	012264	Conjunto base estirado entrada
18	011779	Cadena ASA 80 - 47 Tapas
19	802156	Tuerca autofrenante 1/2" R/W zincada
20	802900	Bulón cab. exag. G5 R/W 1/2" x 1" (DORADO)
21	012288	Conjunto Eje de giro tubo descarga
22	806329	Rodamiento autoc. UC 208
23	012141	Eje de transmisión
24	012307	Conjunto traba rodamiento

Nº	CODIGOS	DESCRIPCIÓN
25	012137	Tapa chica superior portarolo
26	804718	Soporte Chapa PFF - 8
27	806262	Engranaje Z16 - ASA 80 Ø44

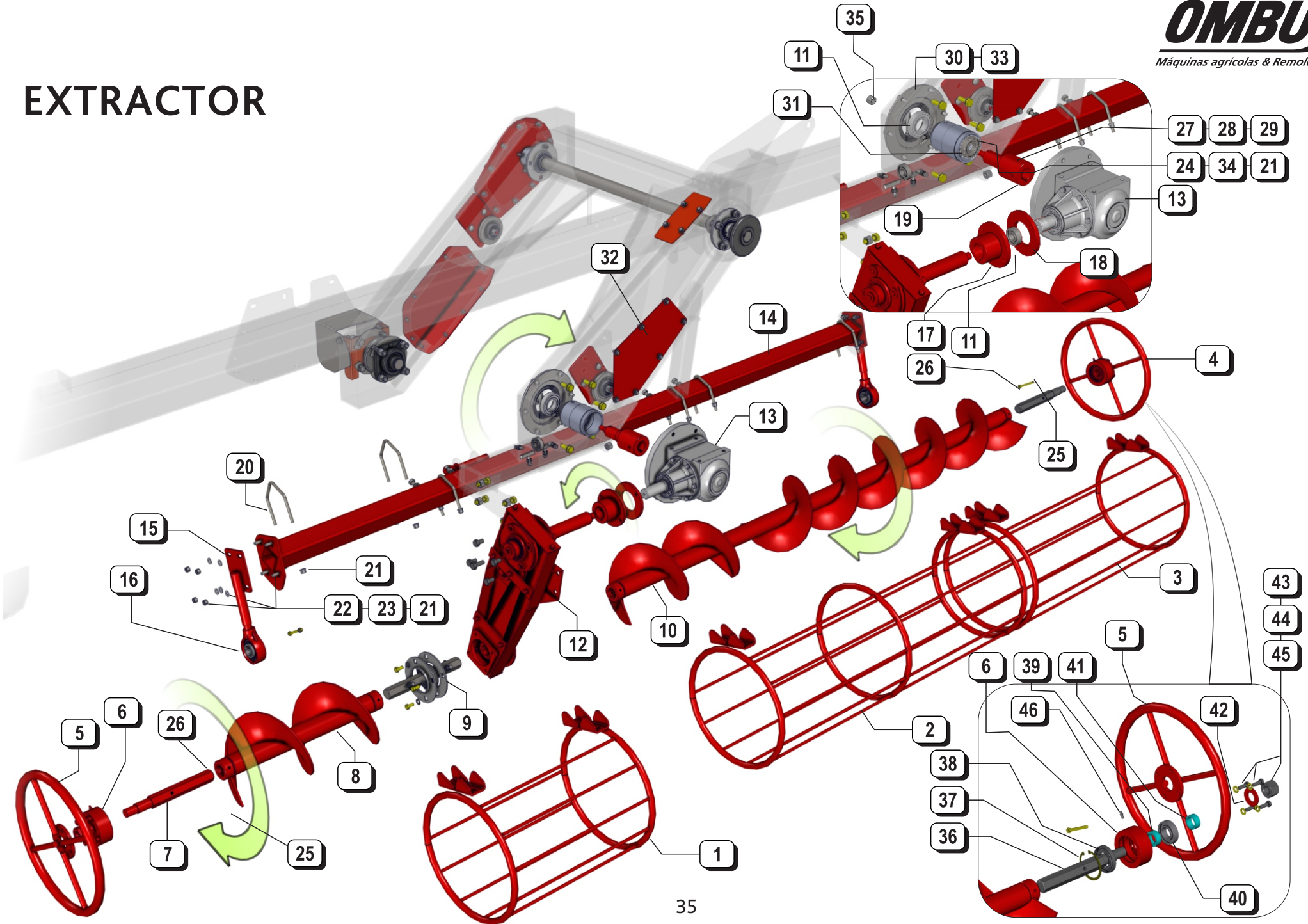
TRANSMISION



EXTRACTOR

Nº	CODIGOS	DESCRIPCIÓN	Nº	CODIGOS	DESCRIPCIÓN
1	022635	Conj. Soldado cobertor izquierdo de cereales	25	803006	Tuerca Autofrenante 5/16"
2	022634	Conj. Soldado cobertor intermedio de cereales	26	804342	Bulón Cabeza Hexagonal G5 RW 5/16" x 3"
3	022633	Conj. Soldado cobertor derecho de cereales	27	800183	Tuerca Hexag. Lisa 3/8"
4	018473	Conj. Armado rueda loca derecha E.H.O.	28	802218	Prisionero 3/8" x 1 1/4" RW
5	018456	Conj. Soldado rueda loca sinfin barredor	29	804599	Chaveta Cuadrada 10x10x60 SAE 1040
6	018449	Caja porta rodamiento para E.H.O.	30	012136	Tapa Base de Giro Portarolo Trasero Int.
7	018454	Eje hexagonal para rueda loca L: 285mm	31	803087	Bolillero 6208 ZZ
8	022652	Conjunto sinfin barredor corto	32	012139	Tapa Trasera Portarolo
9	032135	Eje hexagonal sinfin barredor central EHO-2019	33	806230	Reten LX 10178 (120-90-12) SAV
10	022649	Conj. Soldado sinfin barredor derecho nuevo	34	804352	Bulon Cab. Hexag. G5 RW 3/8" x 4"
11	803084	Bolillero 6204 - 2LST Blind - Agrícola	35	800903	Tuerca Autofrenante 5/8" RW
12	016751	Conjunto armado caja barredores	36	018454	Eje hexagonal para rueda loca L: 285mm
13	805869	Caja Trans. X723-1382 Con Brida R1:1	37	802799	Aro seeger DIN 472 I: 75mm.
14	031684	Caño soporte barredor fijo EHO (Conj. Portarolo)	38	800826	Retén SAV 6644
15	032139	Conj. soporte roscado de barredor	39	018450	Buje trasero eje hexag. Rueda loca
16	806228	Rod. exag. GW 208 C/SOP. HA 208 (EHO)	40	801899	Bolillero 6206 2-RS
17	012237	Conj. Soldado maza de acople	41	018451	Buje delantero eje hexag. Rueda loca
18	014139	Conj. Maza de acople con rodamiento	42	801296	Arandela Lisa 1" (Esp.: 3/16") ØExt. 50mm
19	026188	Conjunto alargue fusible de caja EHO	43	802927	Tuerca autofrenante 1" R/W Zincada
20	805958	Abrazadera fijacion barredor	44	802894	Bulon cab. exag. G5 3/8" x 1"
21	802540	Tuerca autofrenante 3/8"	45	800017	Arandela presion 3/8"
22	801166	Arandela lisa 3/8"	46	800121	Alemite Recto 1/4" SAE Chico
23	803304	Bulon cabeza exagonal G5 R/w 3/8 x 1 1/4" (Dorado)			
24	805884	Engranaje Z-16 ASA - 80			

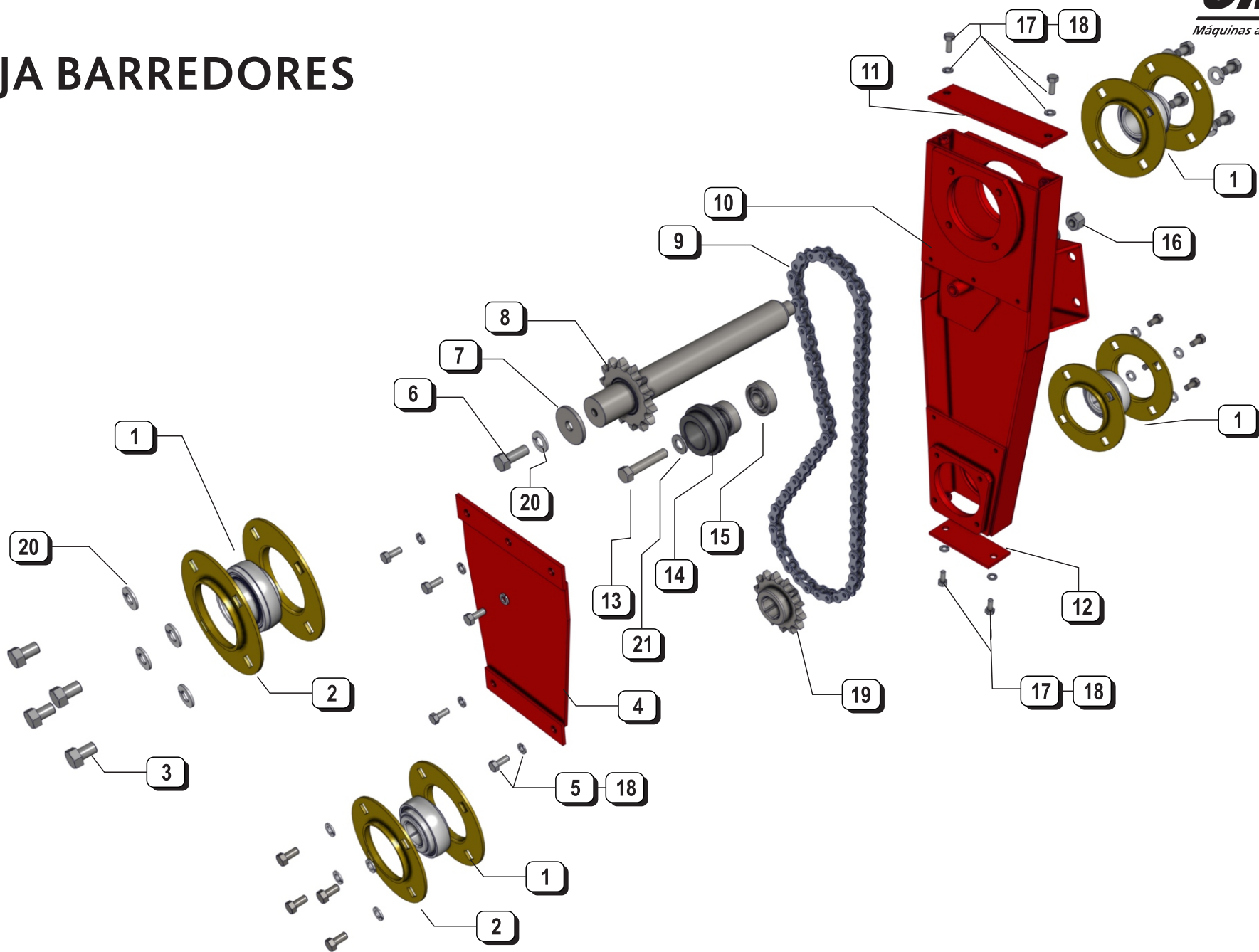
EXTRACTOR



CAJA BARREDORES

Nº	CODIGOS	DESCRIPCIÓN
1	806329	Rodamiento autocentrante UC 208
2	804718	Soporte chapa PFF-8-Z
3	803302	Bulón cab. exag. G5 R/W 1/2" x 3/4"
4	016753	Conj. Soldado tapa barredores
5	802243	Bulón Cabeza Hexagonal RW 5/16" x 3/4"
6	802597	Bulón cab. exag. R/W 1/2" x 1"
7	015945	Arandela tope sin fin E.F.O.
8	805859	Engranaje Z-14 ASA 60 (EHO) CK030
9	801490	Cadena a eslabones ASA-60 / 62 Eslabones + Unión 1/2
10	016750	Conj. Soldado caja nueva barredores
11	016601	Tapa sup. caja sinfin barredores
12	016754	Tapa inf. caja barredores nueva p/ abul.
13	800849	Bulón cab. exag. R/W 1/2" x 2 1/2"
14	012445	Buje grillon tensor cadena interno caja
15	803084	Bolillero 6204-2LST blindaje agricola
16	802156	Tuerca autofrenante 1/2" R/W zincada
17	802243	Bulón cabeza exagonal R/W 5/16" x 3/4"
18	800462	Arandela a presión 5/16"
19	805860	Engranaje Z-14 Hexagonal ASA 60 E.H.O.
20	800723	Arandela a presión 1/2"
21	800202	Arandela lisa 1/2"

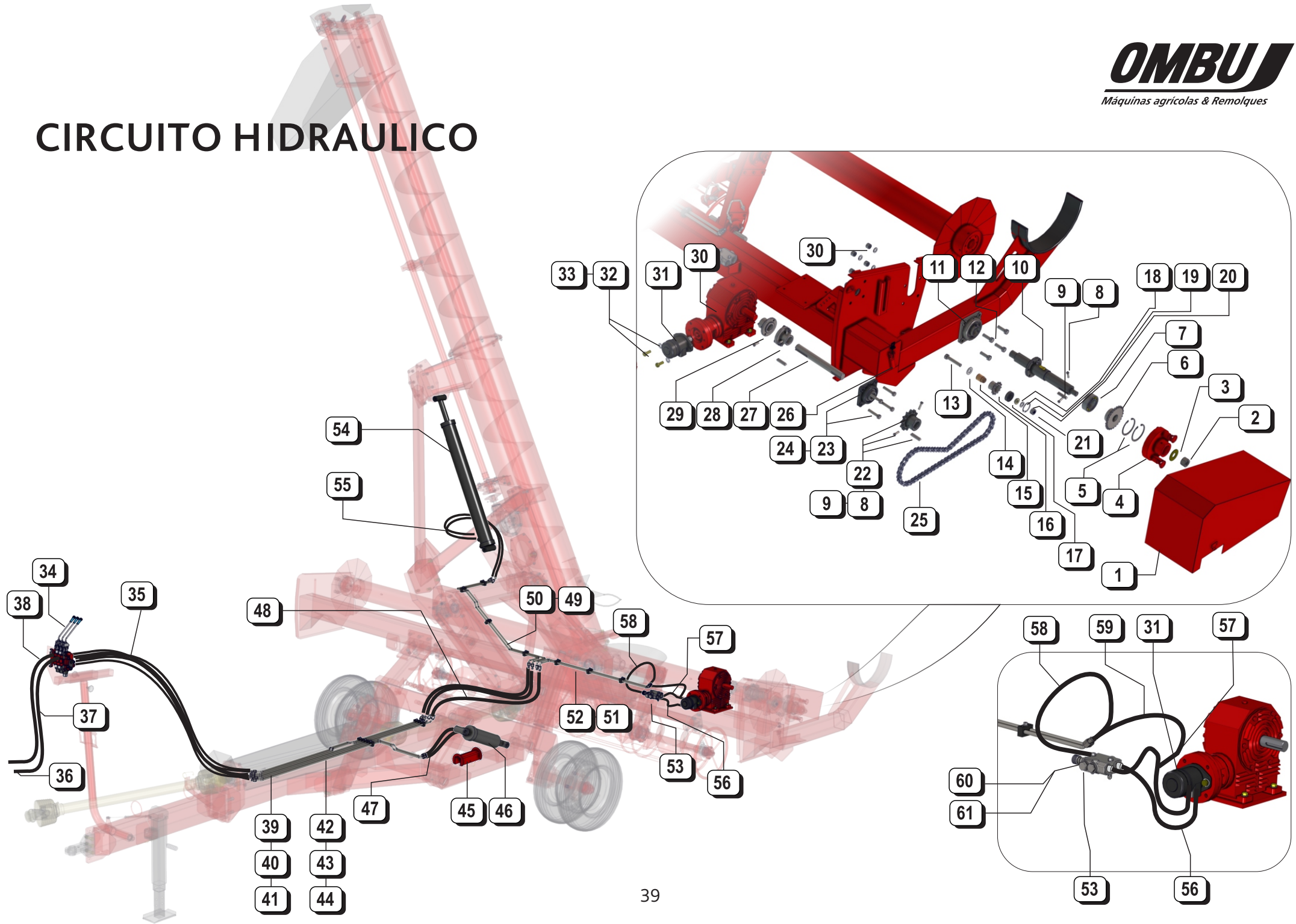
CAJA BARREDORES



CIRCUITO HIDRAULICO

Nº	COD	DESCRIPCIÓN	Nº	COD	DESCRIPCIÓN	Nº	COD	DESCRIPCIÓN
1	022131	Conj. Soldado cobertor lateral	25	011771	Conjunto Cadena ASA 80 27 Tapas	49	014153	Caño hidraulico L: 1570
2	802927	Tuerca autofrenante 1" R/W Zincada	26	803648	Cierre Broche Tipo Capot 165mm	50	014154	Caño Hidraulico L: 1590
3	800971	Arandela Lisa 1"	27	022149	Eje transmisión manchón EHO	51	014149	Cañería hydr. L = 1905 EHO
4	022148	Conjunto armado zafe lateral de EHO 1 Rolo	28	016265	Manchón de acople hembra caja EHO	52	014150	Cañería hydr. L = 1820 EHO
5	808104	ARO SEEGER DIN 472 I: 90mm.-	29	016264	Manchón de acople macho caja EHO	53	805864	Vál. desviadora de caudal c/perilla
6	807691	Engranaje Transmisión Superior Z:25 ASA 80	30	806388	Reductor Mod. M96 50-1 C/Brida y manchón	54	805953	Cilindro Ø 4" x 885/1300 (EHO)
7	807809	Rodamiento de doble bolas SKF 3210-A	31	801212	Motor hidraulico DH 100	55	012460	Conjunto manguera hid. L: 850
8	800721	Prisionero 3/8 x 1" R/W	32	802896	Bulón cab. exag. G5 R/W 1/2" x 1 1/4"	56	012899	Conjunto manguera hid. L: 600
9	804599	Chaveta cuad. 10x10x60 mm	33	800723	Arandela presion 1/2"	57	805877	Tee Hembra 1/2" NPT
10	019941	Conjunto punta de eje transmisión con brida	34	805866	Valvula de ocho vías - E.H.O.	58	012458	Conjunto manguera hid. L: 600
11	804374	Rodamiento autoc. UCF 210 C/SOP.	35	012453	Conj. Manguera Hidráulica L:2900mm	59	012899	Conj. manguera hid. L: 525 c/codo
12	801448	Bulón cab. exag. G5 R/W 5/8" x 2"	36	800574	Acople rápido BNH 1/2"	60	803787	Adaptador M 3/4" JIC a M1/2" NPT
13	802197	Bulón Cab. Hexag. G5 RW 5/8" x 3 1/2"	37	012542	Conj. Manguera Hidráulica L:2200mm	61	806242	Buje red. M13/16" - H1/2" NPT
14	801074	Arandela lisa 5/8"	38	805994	Adaptador MF 7/8" O`ring a MF 3/4" JIC			
15	025630	Buje largo tira cadena	39	014152	Armado cañería hydr. L = 1870 EHO			
16	800613	Engranaje Z-12	40	014138	Armado cañería hydr. L = 1760 EHO			
17	800620	SKF - 6205 - 12,SI,NC,12_68	41	014145	Armado cañería hydr. L = 1745 EHO			
18	001066	Buje corto tira cadena	42	014146	Armado cañería hydr. L = 1900 EHO			
19	801012	Arandela grower 5/8"	43	014148	Armado cañería hydr. L = 1895 EHO			
20	801344	Aro seeger DIN 472 I: 52	44	014151	Armado cañería hydr. L = 1840 EHO			
21	800511	Tuerca Hexag. Lisa RW 5/8" (VC)	45	025149	Conj. Soldado traba de hidráulico E.H.O.			
22	804381	Eng. Z-12 x 1" Esp.= 14,5 c/maza Ø35	46	805954	Cilindro Ø 3 1/2" x 203/520			
23	801652	Rodamiento c/soporte fund. UCF 207	47	012455	Conj. manguera hidraulica L: 700			
24	800849	Bulón cab. exag. R/W 1/2" x 2 1/2"	48	012456	Conj. manguera hidraulica L: 1800			

CIRCUITO HIDRAULICO



PROBLEMAS FRECUENTES

Frecuencia de mantenimiento aconsejada	
DIARIAS	Reapretar bulonería de ruedas y ejes todos los días durante la primera semana de trabajo.
	Revisar tensión y lubricación de cadenas.
	Limpiar el cereal acumulado en el Sinfín, con aire a presión.
	Extraer todo el cereal acumulado por la tapa de descarga.
	Controlar las trabas de seguridad de todos los pernos.
SEMANALES	Quitar los fusibles de las bridas de la barra de mando y controlar su estado
	Controlar el nivel de aceite hidráulico del depósito del tractor
MENSUALES	Reponer los fusibles del safe de la barra de mando
	Verificar si existen pérdidas de grasa lubricante en los retenes de las mazas de las ruedas
	Controlar los rodamientos que están en contacto con el cereal.
ANUALES	Verificar si existe alabeo o ruidos en las mazas durante el giro de la rueda.
	Controlar el estado de las cadenas a rodillos de la transmisión y el desgaste de los engranajes.
	Revisar el desgaste y lubricación de pernos y rótula de dirección
	Reapretar y controlar todos los bulones de mazas y rodamientos.
	Observar el desgaste del tubo de descarga y fondo rebatible
	Revisar el estado de los rodamientos de sin fines

OMBU

Máquinas agrícolas & Remolques



0800 888 OMBU
WWW.MAQUINASOMBU.COM.AR

[FACEBOOK.COM/OMBULASPAREJAS](https://www.facebook.com/ombulasporejias) | [YOUTUBE.COM/OMBULASPAREJAS](https://www.youtube.com/ombulasporejias)

IMPORTANTE: Para solicitar repuestos debe comunicarse con el Responsable de Repuestos en nuestra fabrica a los telefonos:

MÁQUINAS AGRÍCOLAS OMBU S.A | REMOLQUES OMBU S.A | CALLE 10 N° 808. C.P 2505. LAS PAREJAS. SANTA FE. ARGENTINA. TEL +54 3471 471027 | 0800 888 OMBU. | INFO@MAQUINASOMBU.COM.AR