

OMBU

Máquinas agrícolas & Remolques

CRV

Tolva autodescargable 30/35



REV. 00

MANUAL TECNICO DEL USUARIO



GESTION
DE LA CALIDAD

RI 5000 - 559



La empresa **Ombu** lo invita a leer el siguiente **Manual Técnico del Usuario** antes de empezar a utilizar el equipo y le agradece la confianza depositada, de esa confianza depende que nuestros equipos sean de óptima calidad, logrando la mejora continua a través del trato directo con nuestros clientes.

Cualquier duda o inconveniente no dude en comunicarse con nuestros técnicos o personal autorizado para evacuar inmediatamente sus dudas, es esta nuestra política que nos permite garantizar nuestra mejora continua y la plena satisfacción de nuestros usuarios.

Lea atentamente el Manual antes de comenzar a operar su equipo y mantengalo cerca para evacuar dudas en cualquier momento.

Algunas imágenes pueden tener variaciones con respecto al equipo adquirido, sin que ello genere una complicación a la hora de tener en cuenta el manual y las instrucciones aquí volcadas.

En caso de necesitar información adicional, o realizar sugerencias, puede utilizar nuestra línea directa telefónica: 0810 4444 OMBU (6628)

Es importante que conozca y recuerde que su máquina posee un número que la identifica como única, ese número se encuentra ubicado en la chapa identificatoria y representa un único equipo.

En caso de dudas o ampliación de la información, comuníquese con nuestra empresa a las siguientes direcciones:

Fábrica:

(54)-(03471)-471027 líneas rotativas

e-mail:

info@maquinasombu.com.ar

0 800 888 OMBU (6628)

www.maquinasombu.com.ar

INFORMACION DE IMPORTANCIA

Señor usuario:

Por intermedio del la presente, comunicamos a Ud., los pasos a seguir en el caso de tener que realizar algun reclamo y/o devolucion de partes y/o conjuntos de una unidad fabricada por **OMBU S.A.**:

- 1) Al notificar del desperfecto a la empresa, debe identificar a la unidad por modelo y número de chasis
- 2) Si la parte y/o conjunto en cuestión es un producto comercial, es decir, un producto no fabricado por **OMBU S.A.**, se realizara la correspondiente reposición del mismo con cargo hasta su devolución previa verificación y control del componente.
Se ruega no desarmar las partes y/o conjuntos dañados ya que de este modo el proveedor no reconocerá ningún tipo de garantia
- 3) Si la parte y/o conjunto es fabricado por **OMBU S. A.**, se procederá de igual manera que en el punto N° 2, siendo en este caso, el departamento de Ingeniería de Productos de **OMBU S.A.**, el responsable de determinar si corresponde ser reconocido en Garantía Comercial
- 4) Se debe reclamar o solicitar los elementos según el número de pieza que figura en el catálogo de piezas y repuestos.

Es de suma importancia disponer de un breve comentario describiendo la posible causa de la rotura de la parte y/o conjunto averiado.
En caso de dudas o ampliación de la información, comuníquese con nuestra empresa, adjuntamos direcciones al final del siguiente manual.

Dpto de Ventas
OMBU S.A.

CONDICIONES GENERALES DE GARANTÍA

OMBU S.A garantiza cada equipo nuevo, contra defectos de material y fabricación, siempre y cuando la maquina sea utilizada de una forma normal y razonable, según las instrucciones indicadas en el **Manual Técnico del Usuario** y mantenimiento del equipo.

Esta garantía se extiende únicamente al comprador original durante un periodo de doce (12) meses a contar desde la fecha de entrega al comprador original.

OMBU S.A. reparará o sustituirá cualquier pieza o piezas de aquella maquina en la que el examen por parte del equipo de Ingenieros de **OMBU S.A.** determine que son defectuosas en material o construcción.

Estas reparaciones o sustituciones serán llevadas a cabo en la planta de **OMBU S.A.** de la ciudad de Las Parejas o en su defecto en sus concesionarios o talleres autorizados.

La garantía de **OMBU S.A.** no será de aplicación a:

- Los ajustes normales, regulaciones y los servicios de mantenimiento.
- Las piezas de desgaste normal o recambio, tales como aceites y lubricantes, piezas de goma y caucho, burletes y mangueras hidráulicas, engranajes, cadenas, rótulas, siendo este detalle meramente enunciativo.
- Los desperfectos que sean resultado de un uso indebido o un funcionamiento de la máquina de una manera o para una finalidad que no sean las recomendadas por **OMBU S.A.**
- Las reparaciones, las modificaciones o las alteraciones que, a juicio exclusivo de la empresa, hayan afectado de una forma adversa al funcionamiento o desempeño del equipo.
- Los elementos que hayan sido sometidos a un uso indebido, a negligencia, o a una falta de mantenimiento o mantenimiento incorrecto.
- Los componentes principales o accesorios comerciales tales como, balanza electrónica, caja de transmisión, neumáticos o baterías gozan de una garantía individual y separada, del fabricante original.

CONDICIONES GENERALES DE GARANTÍA

El uso en el producto de cualquier pieza que no sea una de las piezas aprobadas por **OMBU S.A.** invalida la presente garantía.

Nada del contenido en la presente garantía hará a **OMBU S.A.** responsable ante cualquier persona o entidad de pérdidas, lesiones o deterioros de cualquier clase que fuere resultante de cualquier defecto o avería de la maquina.

Tampoco resulta responsable **OMBU S.A.** por daños materiales, lesiones o cualquier otro perjuicio a terceros o a sus bienes derivados del uso de los equipos que comercializa,

HASTA EL PUNTO EN QUE ESTE LIMITADO POR LA LEY, LA PRESENTE GARANTIA ES EN SUSTITUCIÓN DE CUALQUIER OTRA GARANTIA, EXPRESA O IMPLÍCITA.

OMBU S.A. no hace alegación alguna de que la maquina tenga capacidad para a llevar a cabo cualquiera de las funciones que no sean contenidas en la documentación escrita, catálogos o las especificaciones de la empresa que acompañan la entrega de la maquina. Ningún representante esta autorizado para dar otra garantía o para asumir cualquier otra responsabilidad en nombre de **OMBU S.A.**

en relación con la venta, el servicio o la reparación de cualquier maquina fabricada por la empresa, salvo persona autorizada por el

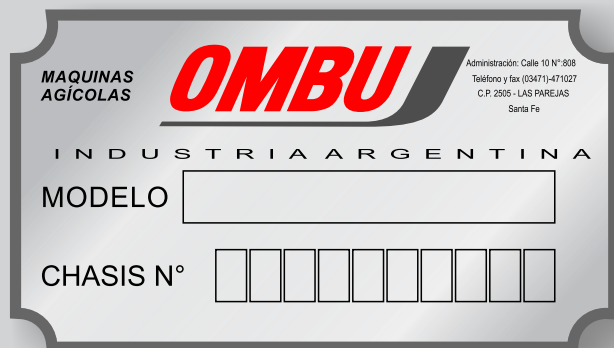
Departamento de Ventas.

OMBU S.A. se reserva el derecho de efectuar cambios de diseño o mejoras de sus productos sin que aquello implique ninguna obligación para la misma de cambio o de mejora en la garantía de productos fabricados con anterioridad.

CHAPA IDENTIFICATORIA DEL EQUIPO

Para cualquier consulta que se necesite realizar, se deberá indicar el Modelo y Numero de serie del implemento, este se encuentra grabado en la placa identificadora ubicada en el frente de la tolva del lado derecho de la misma.

Es importante que conozca y recuerde que el numero que identifica su implemento es único.



Identificación del Implemento

1 - Identificación general del implemento o maquina:

Localizada en el lado delantero derecho del implemento, posee:

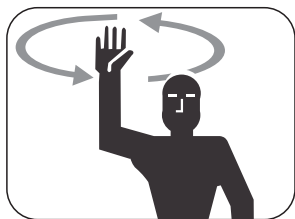
Datos de la fabrica, marca y nº del motor, nº de chasis, modelo y año de fabricación.

Tema		Pagina
Seguridad - Señales		Pág. 9
Características		Pág.12
Dimensiones generales		Pág.13
Recepción		Pág.15
Recomendaciones generales		Pág.16
Seguridad		Pág.17
Precauciones		Pág: 20
Neumáticos de alta Flotación - Descripción		Pág.24
Acople cardánico		Pág.26
Operación		Pág.28
Rotulaciones de seguridad e informativas		Pág.30
Catalogo de repuestos		Pág: 31
Mantenimiento		Pág: 57
Problemas y soluciones		Pág: 60
Repuestos		Pág: 62

SEGURIDAD - SEÑALES

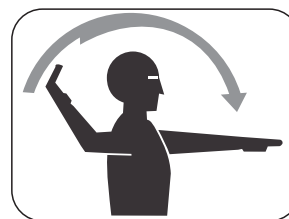
Han sido desarrolladas para proporcionar un medio de comunicación uniforme entre los trabajadores que se encuentran en el terreno y los operadores de equipos. Son especialmente útiles cuando se trabaja alrededor de la maquinaria con mucho ruido o cuando el idioma entre ellos es diferente.

Existen once señales reconocidas según la ASAE S351:



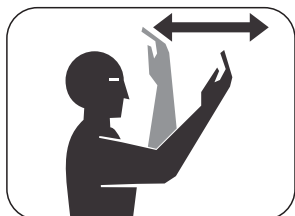
Venga hacia mi:

Levante la mano verticalmente sobre la cabeza, con la mano abierta hacia el frente, y rote la mano en círculos grandes horizontales.



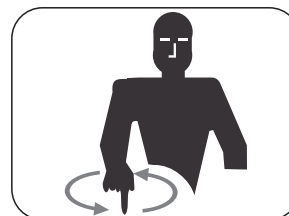
Muévase hacia afuera:

Coloquese mirando el sitio o dirección que quiere moverse: mantenga el brazo extendido hacia atrás, luego mueva el brazo completamente extendido en forma semi-circular sobre la cabeza hasta colocarlo al frente en forma horizontal, con la palma hacia abajo indicando la dirección a moverse.



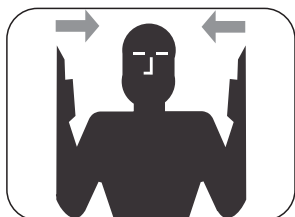
Muévase hacia mi:

Indique hacia la persona (s), vehiculo (s) o unidad(es) con señas, manteniendo el brazo horizontalmente hacia el frente, palma de la mano hacia arriba y moviendola hacia la cara.



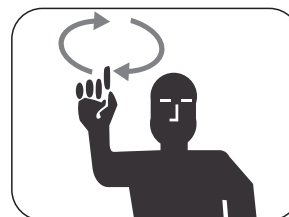
Bajar equipos:

Con cualquiera de las manos mostrando hacia el suelo, haga movimientos en circulo pequeños.



Hasta este ancho:

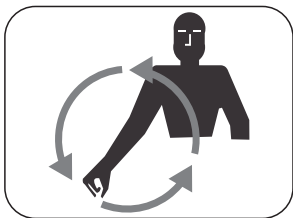
Coloque las palmas de las manos a la altura de las orejas, abiertas hacia la cabeza y un poco al frente de la cara, después mueva las manos hacia adentro hasta indicar la distancia deseada.



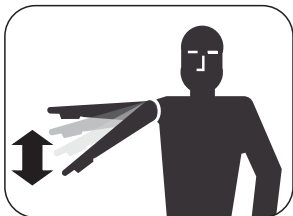
Levantar equipos:

Con cualquiera de las dos manos a la altura de la cabeza, haga movimientos en circulo pequeños.

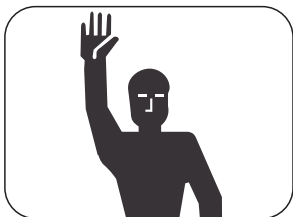
SEGURIDAD - SEÑALES



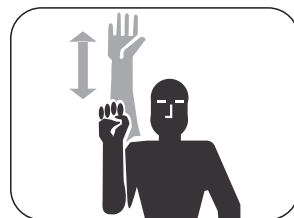
Encienda el motor:
Simule el encendido de un motor con movimientos circulares a la altura de la cintura.



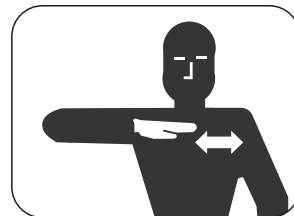
Espacio:
Extienda el brazo horizontalmente hacia un lado con la palma de la mano hacia abajo, con movimientos suaves, suba y baje el brazo varias veces no menor a 45° ni mayor a la posición horizontal.



Pare:
Levante y extienda el brazo con la palma de la mano hacia el frente, mantenga esta posición hasta que la señal sea entendida.



Imprima velocidad:
Levanta la mano hasta la altura del hombro con el puño cerrado, después extender el brazo completamente hacia arriba y volver a colocar rápidamente a la altura del hombro, repetir varias veces.



Apague el motor:
Colocar la mano a la altura del cuello e indicar la señal de cortar la garganta.

SEÑALES DE LAS MANOS PARA SEGURIDAD AGRÍCOLA

CARACTERÍSTICAS



Presión de inflado de los neumáticos

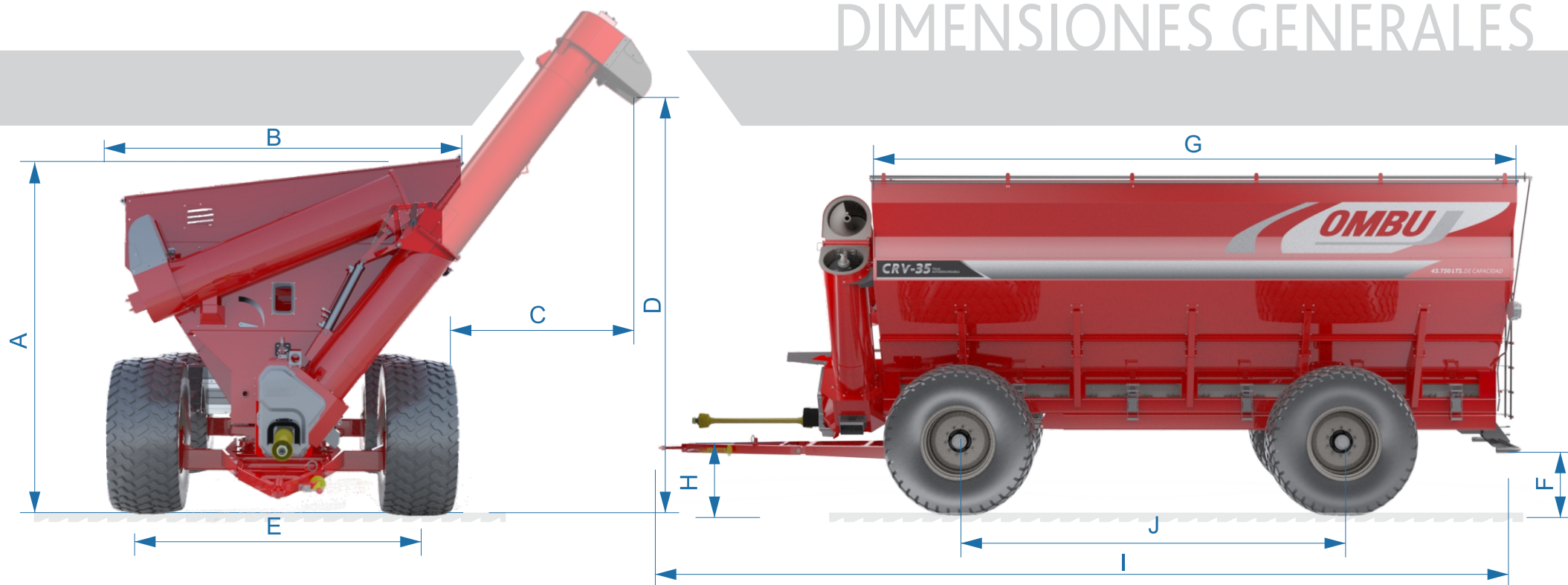
Se debe controlar cada 50 Hs. la presión de inflado de los neumáticos.

La presión adecuada es fundamental para la vida útil de los neumáticos y el correcto funcionamiento del equipo.

CARACTERÍSTICAS

Características	CRV - 30	CRV - 35
Volúmen de Carga:	37.500 Lts	44.000 Lts
Peso:	30 TN	35 TN
Tractor:		
Potencia mínima:	145 / 150 hp	177 / 180 hp
Toma de potencia:	540 R.P.M.	540 R.P.M.
Diametro de camisa:	480 mm	480 mm
Fondo de tolva:	Rebatibles desde el exterior	Rebatibles desde el exterior
Velocidades:		
Velocidad de descarga (Litros)	9166 Lts/min.	9166 Lts/min.
Velocidad de descarga (Trigo)	7,33 Tn/min	7,33 Tn/min
Velocidad de descarga total	4 min.	4,5 min.
Transmisión:		
Sinfin Tubo de descarga	Cajas a engranajes, en baño de aceite	Cajas a engranajes, en baño de aceite
Sinfin fondo carrocería	Cadena 1" (ASA 80 2H)	Cadena 1" (ASA 80 2H)
Eje / Neumáticos:		
Eje de Transporte	30.5L x 32 (Cant. 4)	30.5L x 32 (Cant. 4)
Puerta de descarga rápida inferior	Estandar	Estandar
Puerta de descarga rápida delantera	Estandar	Estandar
Para golpe trasero	Estandar	Estandar
Caja de herramientas	600 x 600 x 900 (25 kg)	600 x 600 x 900 (25 kg)
Tanque de agua	Estandar	Estandar
Cobertor de carga	Estandar	Estandar
Balanza electrónica	Estandar	Estandar
Luces eléctricas	Estandar (Leds)	Estandar (Leds)

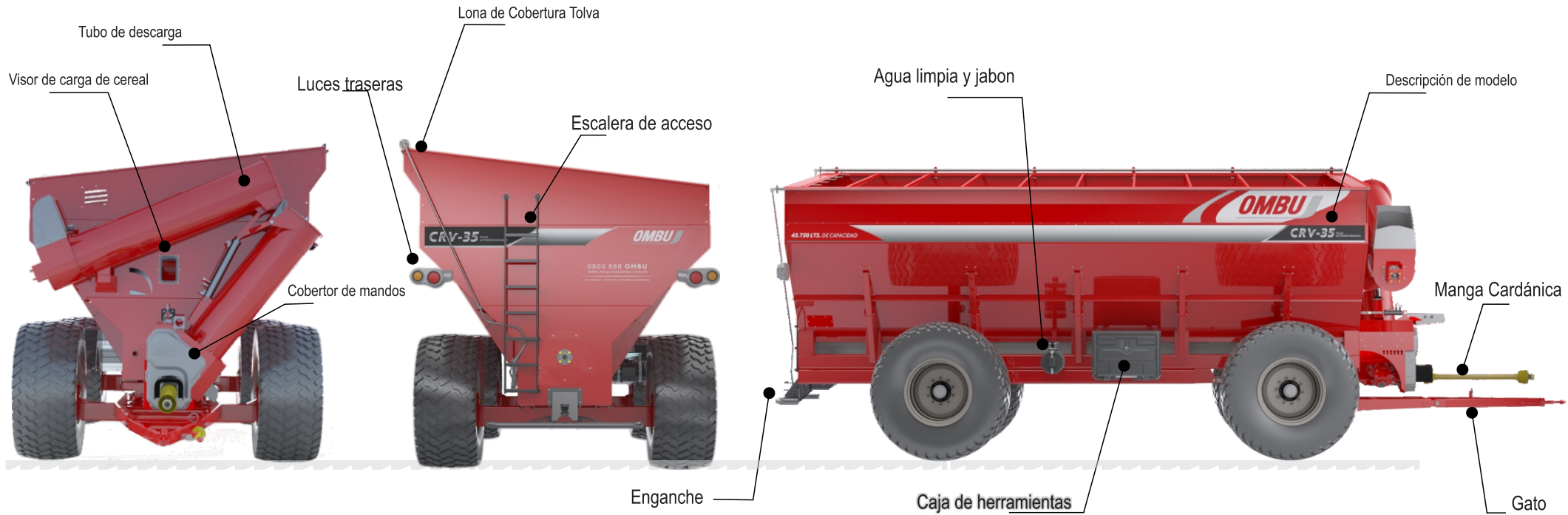
DIMENSIONES GENERALES



MODELOS	A - Altura	B - Ancho Total	C - Neumático / Descarga	D - Altura Descarga	E - Trocha	F - Enganche Tras.	G - Longitud	H - Enganche Del.	I - Longitud	J - Entrecentros
CRV - 30	4060	3840	1830	4500	3080	660	6600	645	9700	4150
CRV - 35	4060	3840	1830	4500	3080	660	7500	645	10600	4500

* - Medidas expresadas en mm

DESCRIPCION Y CARACATERISTICAS



Recepción de la máquina nueva

En el momento de recibir la tolva adquirida, deberá entender los conceptos básicos para el uso de la misma.

Para ello, es importante la lectura cuidadosa de este Manual.

Tenerlo siempre a mano, facilitará el acceso a su información cuando surjan dudas o inquietudes durante el uso.

Si toda esta información no fuera suficiente frente a una situación no prevista, rogamos comunicarse a nuestro servicio de Post Venta. Es también importante verificar los números que identifica a la tolva y anotarlos en el espacio destinado para tal fin, situado al comienzo de este Manual (pag.7).

Convención:

Lado derecho/Lado izquierdo

El esquema indica la convención para identificar el lado derecho y lado izquierdo de la tolva, necesario para la interpretación correcta de las indicaciones contenidas en este Manual.



RECOMENDACIONES GENERALES

Recomendaciones generales



El objetivo principal de una Tolva Autodescargable es darle una solución rápida al trabajo a realizar en el momento de la cosecha de cualquier cereal. Al complementar el trabajo de una cosechadora se reduce notablemente el tiempo de entrega del cereal a su disposición final logrando así una mayor productividad, disminuyendo los tiempos ociosos y facilitando la logística y el proceso.



Existen, además, otros usos agropecuarios en donde una tolva autodescargable facilita el trabajo, a continuación detallamos las virtudes de las tolvas autodescargables OMBU en el modelo de 35 toneladas.

En las páginas siguientes se detalla todo lo que usted debe saber antes de empezar a utilizar nuestros productos, todas sus características y prestaciones.

Es prioridad fundamental que el operario del equipo haya leído minuciosamente el siguiente manual y haya comprendido los aspectos fundamentales del uso del mismo.

Ubique y memorice sus indicaciones, le serán de mucha ayuda para recordar el mantenimiento de la máquina y la prevención de accidentes.

Tomese el tiempo necesario para leer y aprender todas las indicaciones y advertencias plasmadas en el manual.

Recomendaciones de seguridad para el operador referidas al manejo del equipo (operación o traslado)

Pruebas previas:

Antes de entregar una Tolva autodescargable Ombu, personal capacitado realiza una prueba en vacío del funcionamiento de todos los componentes en general, tubo de descarga, sinfines mecanismos de apertura, etc.

Al ser entregada a su usuario la Tolva autodescargable Ombu cuenta con todos sus mecanismos lubricados.

Mantenga la Tolva siempre limpia, sin grasitud o restos de aceites y tierra. Esto ayudara a evitar accidentes, resbalarse o tropezar en estos equipos es uno de los accidentes más frecuentes, debido a la falta de limpieza de lugares de acceso y de tránsito.

Mantener los signos de seguridad en buenas condiciones y no obstaculizar su lectura con objetos.

Leer y releer las indicaciones lo ayudara, con el paso del tiempo, a adquirir normas de utilización del equipo, no las obstruya o dañe adrede.

No ingerir bebidas alcohólicas, calmantes o estimulantes, etc. antes del trabajo.



SEGURIDAD



Recomendaciones de seguridad para el operador referidas al manejo del equipo (operación o traslado)

Transporte:

Cuando la tolva autodescargable debe ser trasladada por ruta, el medio de transporte mas seguro es sobre camión con carretón bajo o semirremolque de plataforma playa.



La operacion de izaje debe ser realizada por un operario calificado.
No debe haber personas en el sector de maniobras en un radio de 5 Mts.

Operación:

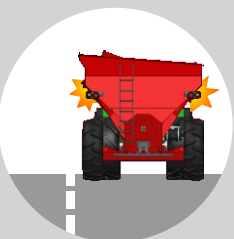
La velocidad de circulación, en el caso de caminos, no debe superar las velocidades permitidas por vialidad nacional. En caso de Tolvas es 25 km vacías y 10 km/hora llena.



En caso de enfrentar una pendiente, antes colocar la marcha que le permita un ascenso seguro.

No mover el equipo en un declive con la transmisión del tractor en punto muerto.

Evitar traslados nocturnos o en condiciones de muy baja visibilidad.



En traslados y en trabajo, tener en cuenta la altura máxima del equipo en función de la permitida en puentes y cableados de energía eléctrica.

No permitir pasajeros en la máquina cuando esté trabajando.

Al circular por caminos o carreteras públicas, además de respetarse todas la leyes de circulación, llevar las luces intermitentes encendidas.

Cambio de neumáticos:

En caso de ser necesario cambiar una rueda en el equipo, proceda observando todas las medidas de seguridad:

- Calzar las ruedas para evitar cualquier desplazamiento de la máquina.
- Realizar la operación sobre un piso lo más duro y nivelado posible.
- Usar un gato hidráulico, de no poseer utilizar gatos mecánicos, tomando todas las precauciones posibles o aparejos eléctricos
- Es recomendable realizar la tarea del cambio de Neumáticos entre dos personas.
- Colocar la cubierta e inmediatamente después, colocar las tuercas de la rueda.
- Ajustar con herramienta hexagonal
- Realizar la tensión de ajuste final con torquimetro de 45kgm.

Bufoería del eje:

La sujeción del chasis al eje se realiza mediante bulones grado 5.

Ajustar los mismos con herramienta hexagonal.



Se recomienda apretar frecuentemente la bulonería de las ruedas y los ejes, en la primer semana de trabajo de cada cosecha, para lograr el asentamiento de las llantas



PRECAUCIONES

Enganche de acoplado tolva al tractor.

Verificar el estado de la barra del tractor, de modo que esta sea lo mas estable posible. No debe generar movimiento vertical u horizontal que afecte el arrastre de la tolva. Regular la altura de la tolva mediante el gato mecánico, hasta que coincida con la altura del enganche del tractor. Luego de este paso, realice el acercamiento del tractor al enganche de la tolva, colocar el perno y la traba de seguridad del mismo.



Siempre colocar la traba de seguridad del perno para evitar desenganches accidentales. Una vez realizada todas las maniobras, no olvide retirar el gato mecánico.

Acople de la barra de mando

La Tolva autodescargable OMBU utiliza una barra de mando cardánica telescópica. Está conectada a la transmisión de la tolva mediante bridas con safes a fusibles. El extremo libre posee un acople rápido con seguro a bolitas, para conectarla a la toma de potencia.



Evite el uso de prendas sueltas o elementos que puedan ser enganchados por estas partes en movimiento. Para realizar operaciones en la zona de la manga cardánica, apagar el tractor y realizarlas con la



No trabajar sin los elementos protectores de la barra de mando. No exceder las revoluciones recomendadas de

PRECAUCIONES

Conexiones de la barra de mando a la toma de fuerza del tractor.

Verificar que la toma de potencia del tractor y el acople rápido de la barra estén en buenas condiciones, limpias y debidamente lubricadas.



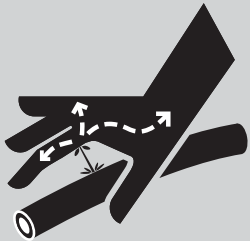
**Siempre colocar la traba de seguridad del perno para evitar desenganches accidentales.
Una vez realizada todas las maniobras, no olvide retirar el gato mecánico.**



PRECAUCIONES

Conexión de las mangueras hidráulicas

- Antes de colocar las mangueras al tractor se deberá verificar la limpieza de los acoples.
- No desacople las mangueras sin antes haber descomprimido el sistema hidráulico del tractor, esto se logra deteniendo el motor del tractor y moviendo las palancas hacia ambos lados de la válvula de comando del tractor.
- Las mangueras poseen en sus extremos acoples rápidos macho 1/2" NPT que se corresponden a los acoples hembra que se encuentran en la parte trasera del tractor.
- Cada manguera tiene protectores plásticos, para protegerlos de la suciedad.
- Es conveniente realizar una verificación periódica del estado de las mangueras hidráulicas y de los conectores.
- En caso de encontrar una avería ya sea en toda la manguera o en la parte de goma exterior, ésta deberá ser cambiada de inmediato.
- Para poder manipular conexiones hidráulicas y depósitos de aceite, el equipo debe estar parado y frío. Cualquier fluido sometido a alta presión, puede causar lesiones importantes en los ojos y en la piel.
- Si alguien es lesionado por esta razón, se lo debe trasladar al centro médico más cercano.
- No mezclar nunca fluidos hidráulicos de diferente tipo o marca, ni agregar aditivos.



Siempre tener la precaución de limpiar previamente el lugar de trabajo, antes de retirar filtro o tapones.

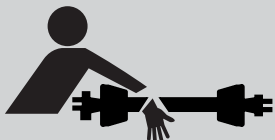
- Prueba en vacío:
Poner el motor hidráulico en marcha y accionar los comandos de la llave inversora para poder verificar el correcto funcionamiento del mismo.



PRECAUCIONES

Seguridad:

Las maquinas agrícolas presentan riesgos si se las utiliza inadecuadamente. Usted debe pensar en la seguridad de operación de los equipos que están bajo su responsabilidad. Analice las instrucciones y las advertencias que se encuentren sobre la propia tolva. Identifique los puntos con movimiento, tales como engranajes, cadenas, hidráulicos, conexiones, etc. Entienda y respete el significado de las calcomanías. No permita a los niños, acercarse al equipo. No traslade personas sobre la propia máquina.



Barra de mando:

- El contacto con cualquier parte de la barra de mando o de la maquina en movimiento puede producir graves accidentes.
- Compruebe que la barra de mando este debidamente fijada a la toma de fuerza del tractor y a la tolva.
- Evite el uso de prendas sueltas o elementos que puedan ser enganchados por las partes en movimiento.
- Poner en punto muerto la transmisión, apagar el motor del tractor, sacar la llave y esperar que se detenga la transmisión antes de bajarse del tractor o efectuar cualquier operación sobre la barra de mando.

- Iluminar la zona de trabajo de la transmisión durante las fases de instalación y uso nocturno o en caso de escasa visibilidad
- Asegurase que conoce perfectamente los comandos de control del tractor.
- Verificar que las partes en movimiento funcionan correctamente.
- Verificar que no quedan elementos sin ajustar, o herramientas olvidadas.
- No utilizar la barra como apoyo o peldaño

En caso de sobrecarga se corta el tornillo fusible.

Se vuelve a montar cambiando el tornillo fusible. Utilizar tornillo común, no utilizar tornillo de alta resistencia).



NEUMÁTICOS DE ALTA FLOTACIÓN

En planteos de siembra directa, el cuidado de la compactación del suelo es un factor crucial y las tolvas no escapan a las generales de la ley, máxime cuando se trabaja con equipos de cada vez mayor capacidad de carga

Se suplantán rodados que equipan las tolvas convencionales (100 libras/pulgada² de presión de inflado) por los neumáticos de alta flotación con mayor ancho de pisada y menor presión (30 libras/pulda²). La tendencia apunta al uso creciente de rodados radiales que permiten reducir la presión de inflado a 28 libras/pulgada², con las consiguientes ventajas a la hora de reducir las huellas y la compactación superficial.

El pasaje de maquinaria sobre el suelo provoca varios efectos negativos, uno de ellos, es la compactación, definida como la resistencia que ofrece el suelo a ser penetrado por un objeto y representa una reducción en la cantidad y volumen ocupado por los poros. Esto disminuye la cantidad de aire y agua que puede retener el suelo, reduciendo su capacidad de infiltración, lo que impide el normal desarrollo de las raíces. Además dificulta la distribución de agua, aire y nutrientes.

En estas condiciones la planta posee menos cantidad de raíces para explorar el suelo y poder extraer agua y nutrientes, reduciendo el rendimiento final. Los neumáticos agrícolas, producen deformación del suelo en la interface rueda-suelo produciendo diferentes grados de compactación, donde los valores más altos se encuentran en la superficie de la huella y por debajo en el centro de la misma.

Queda claro que el crecimiento y rendimiento de un cultivo es afectado por el proceso de compactación.

La huella depende siempre en un 70% de la primer pisada por lo tanto el tractor debe rodar con la mínima presión en sus neumáticos, de nada sirve que el acoplado tolva ruede con neumáticos de alta flotación, traccionado por un tractor con neumáticos de alta presión de inflado sus neumáticos.

Otro concepto que debe quedar claro es que los neumáticos ejercen sobre el suelo una presión máxima equivalente a la presión de inflado, por lo tanto un neumático nunca podrá ejercer una presión sobre el suelo mayor que la de inflado, siendo recomendable trabajar siempre con la mínima presión de inflado permitida por la característica del neumático, dimensión y carga máxima soportada.



1. Siempre se deberá tener en cuenta que la mejor respuesta para una mayor capacidad de carga, menor índice de compactación, óptima pisada y la entrega de la mejor tracción estará en un neumático RADIAL.
2. El 70% de la presión total ejercida por el paso sucesivo de varias ruedas por el mismo lugar, lo ejerce siempre la primera pisada, de allí la importancia que tolvas autodescargables tengan presión uniforme de inflado en sus neumáticos.
3. Cuando se trabaja sobre suelos más húmedos, planificar la descarga en las tolva en las cabeceras, evitando así el tránsito pesado dentro del campo.
4. En siembra directa, las tolvas deben evitar la utilización de neumáticos con dibujos que agredan a la cobertura del suelo (rastrojo), ya que se puede reducir la protección del suelo y aumentando la agresividad de presión sobre el suelo y el huelleado. Si no hay necesidad de tracción se deben utilizar siempre dibujos lo menos agresivos posibles.
5. El equipamiento más conveniente para trasladar los granos son los acoplados-tolvas de un solo eje, dado que cargan el peso en el tren trasero del tractor de forma más dinámica. Tener la precaución que ante situaciones de falta de piso no deben ser cargados a su máxima capacidad.
6. Los camiones no deben entrar al lote bajo ninguna circunstancia, deben estar ubicados en los caminos.
7. La compactación está estrechamente relacionada con la textura del suelo y con el contenido de humedad del mismo. Mientras más húmedo y arcilloso sea el suelo, mayor será la densificación lograda por una misma presión específica sobre el suelo. Los suelos arcillosos que contiene arcilla plásticas se descompactan más fácilmente que los suelos arenosos.
8. La mayor presión que puede ejercer un neumático sobre el suelo es su presión de inflado. Mayor presión de inflado significa mayor presión al suelo por ende mayor compactación.



ACOPLÉ CARDÁNICO

Conexión de la barra de mando a la toma de fuerza del tractor.

Verificar que la toma de potencia del tractor y el acople rápido de la barra de mando estén en buenas condiciones, libres de suciedades e impurezas y debidamente lubricados.

Introducir el acople rápido y deslizar sobre el eje de la toma de fuerza del tractor hasta que se accione el seguro a bolilla, en caso de exceder esta posición, volver el acople hacia atrás hasta asegurar su perfecta colocación.

Respetar la posición correcta de las crucetas.

La apertura de la barra de mando se estipula normalmente en un 40% más de la medida completamente cerrada, y no debe superar los 150 200 mm. como máximo de acople; cuando esta conectada al tractor en posición recta. Esto asegura que transmita la potencia necesaria y al girar no haga tope, evitando así roturas.

Se aconseja realizar un giro cerrado para comprobar el comportamiento de la barra de mando.

Giro máximo de la barra:

En trabajo: 10°

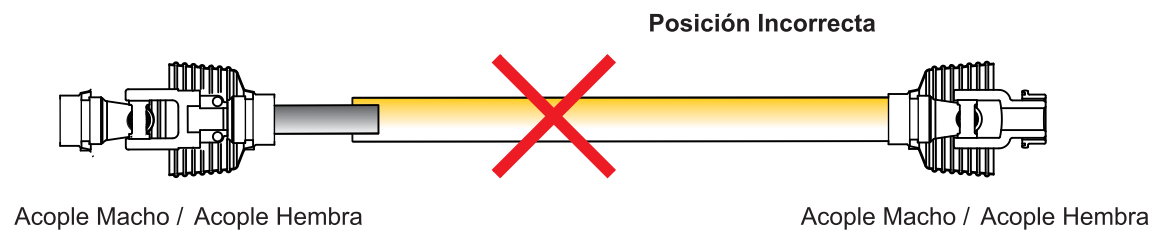
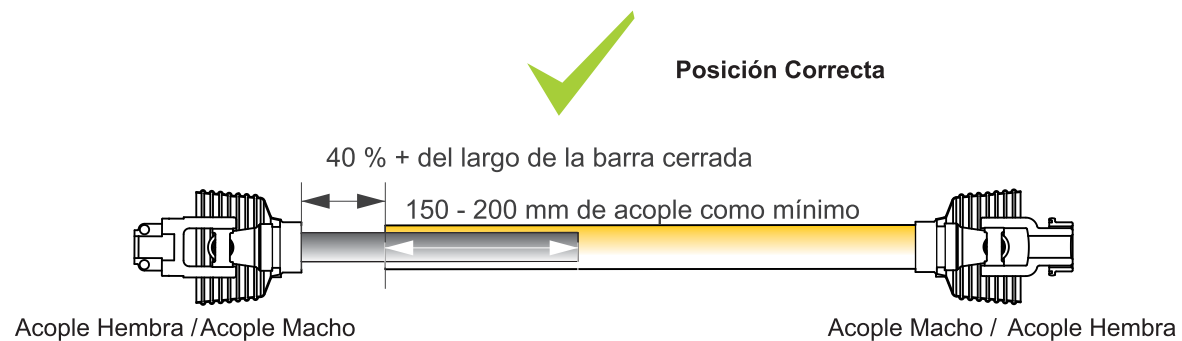
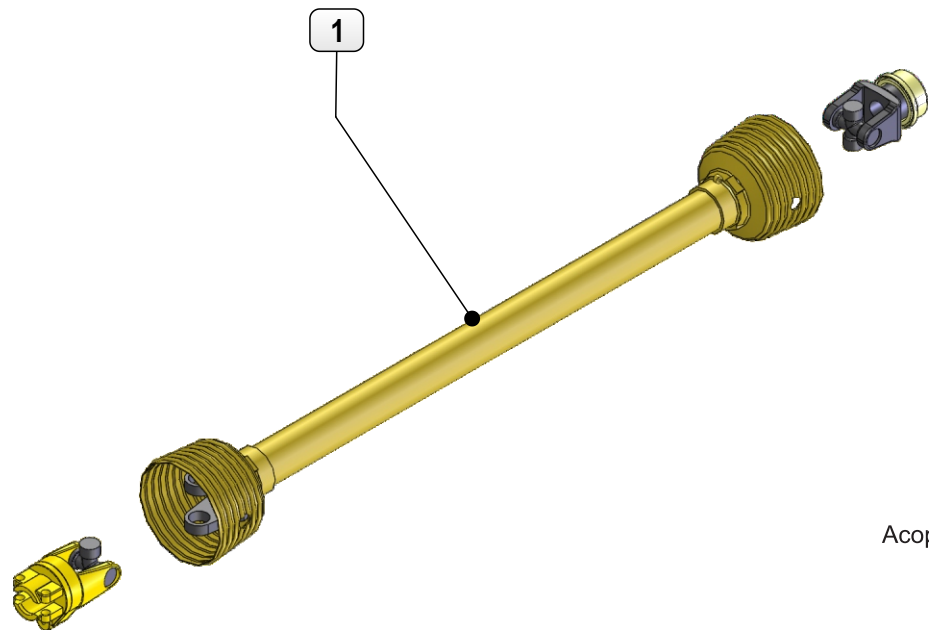
Transmisión parada: 45°

En reposo: 90°

Barra de Mando:

Lubricar con grasa antes de la puesta en marcha y cada 8 hs de trabajo Los perfiles delizantes no tienen alemite y deben engrasarse a pincel

Limpiar y engrasar la barra de mando antes de empezar un paro prolongado



Nº	CODIGOS	DESCRIPCIÓN
01	805269	Conjunto Manga Cardánica

OPERACIÓN

CARGA Y DESCARGA DE LA TOLVA

A continuación describiremos los pasos de una correcta operación de trabajo. Durante todo el ciclo de operaciones, la unidad tractora la tolva y el operario trabajan de manera conjunta.

Carga de la tolva.

La cosechadora abre su tubo de descarga para guiar el acercamiento de la tolva. Mantener cerrado el tubo de descarga de la tolva, para no colisionar con el de la cosechadora. La guillotina debe permanecer cerrada para que no ingrese cereal en los sinfines durante la carga del cereal. Acercar la tolva y marchar acompañando a la cosechadora a su misma velocidad, mientras se carga el cereal. Esta operación se repite hasta que se observa el nivel de carga de cereal por el visor ubicado en la parte frontal de la tolva. Una vez completa la descarga, alejese de la cosechadora.



DESCARGA DE CEREAL - DE LA TOLVA AL CONTENEDOR

Trasladar la tolva cargada al sector de descarga, respetando la velocidad máxima de 10 km/h.

Elevar el tubo de descarga unos metros antes, para que sirva de referencia para el operario y pueda realizar el acercamiento.

Acercarse en forma paralela al contenedor.

Conectar la toma de potencia del tractor, acelerar hasta alcanzar las 400 rpm o 1800 rpm del tractor.

Abrir la guillotina paulatinamente hasta la mitad del recorrido de la VÁLVULA direccional del tractor. Una vez que comience a salir cereal del tubo de descarga, acelerar el tractor hasta alcanzar las 540 rpm.

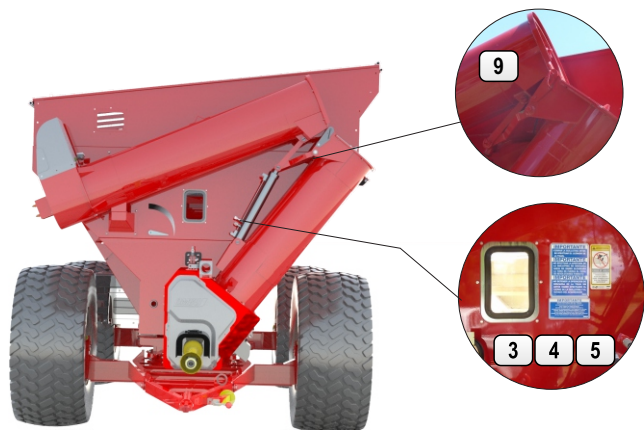
Abrir totalmente a guillotina

Descargar todo el cereal

Cerrar la guillotina



ROTULACIONES DE SEGURIDAD E INFORMATIVAS



Detalle de Rotulaciones	
Nº	CODIGOS
1	0703-25
2	0703-26
3	0703-22
4	0703-23
5	0703-19
6	0703-28
7	0703-27
8	0703-30
9	0703-38

CATALOGO DE REPUESTOS

MANDO DE SINFINES

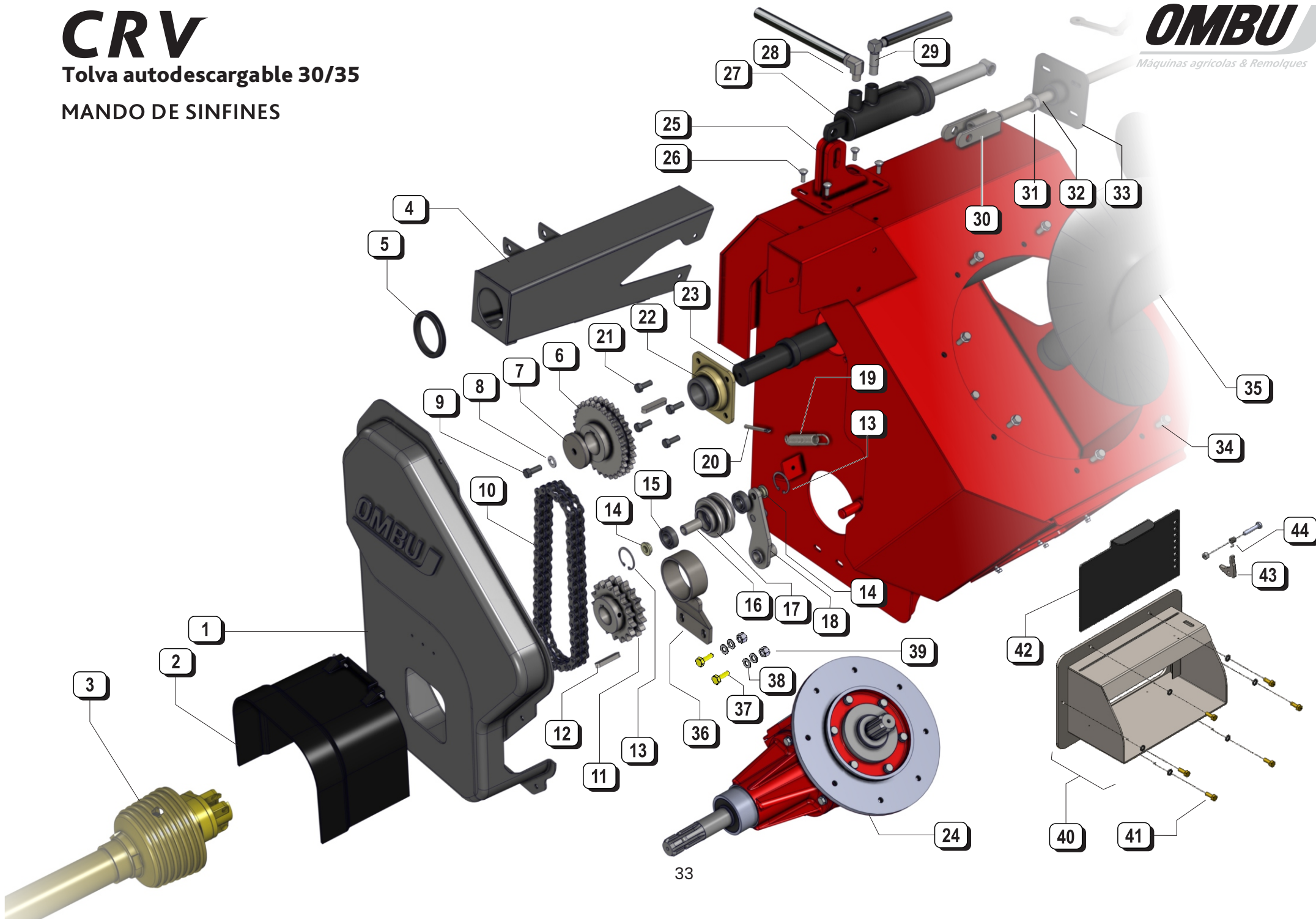
N°	CODIGOS	DESCRIPCIÓN	N°	CODIGOS	DESCRIPCIÓN
1	808450	Cobertura transmision CRV	24	806577	Caja de transmision
2	806395	Protector plastico barra cardanica	25	016255	Conjunto anclaje regulable
3	805269	Barra cardanica	26	805200	Bulon c. redonda c. cuad. M10 x 1.5 x 25 G5
4	022647	Conjunto sujeta mangueras	27	805186	Cilindro acc. cuchillas 2 1/2" x 140
5	808191	Pasa chapa	28	800576	Codo 90° M 1/2" NPT - H 1/2" NPT
6	80756	Engranaje doble Z29 ASA 80-2	29	803767	Codo 90° "L" M=3/4" UNF Jic x M=1/2" NTP
7	017337	Arandela de sujecion sinfin barredor	30	000764	Conjunto toma cilindro cuchilla
8	800723	Arandela presion 1/2"	31	800798	Contratuerca Hexagonal lisa R/W 1" derecha
9	800201	Bulon cab. exag. R/W 1/2" x 1 1/4"	32	011327	Vastago toma cilindro
10	807145	Cadena ASA 80-2	33	015706	Conjunto guia vastago
11	806676	Engranaje doble ASA 80 Z 17	34	807708	Bulón c. ex./ FLANGE M12 X 1.75 X 30 - G 10.9
12	806852	Chaveta rectangular 10 X 14 X 56	35	014919	Conjunto sinfin inferior ATAN (soldado)
13	801344	Aro seeger DIN 472 I: 52	36	017702	Conjunto soporte caja escuadra
14	001066	Buje corto tira cadena	37	802906	Bulon cab exagonal G5 1/2" x 1 1/2"
15	800620	SKF - 6205 - 12,SI,NC,12_68	38	800202	Arandela lisa 1/2"
16	011059	Buje separador de engranaje con rodamiento	39	802156	Tuerca autofrenante 1/2" RW Zinc.
17	805170	Engranaje doble ASA 80 tira cadena (Z=12)	40	016322	Conjunto armado boquilla de descarga
18	012270	Conj. Soldado estira cadena tubo desc.	41	800616	Bulón Cab. Hex. R/W 1/4" x 3/4"
19	807821	Resorte tracción transmisión delantera	42	016283	Tapa boquilla
20	802289	Tornillo para paragolpes Cabeza chata 3/8"	43	016324	Gatillo boquilla de descarga
21	800201	Bulon cab. exag. R/W 1/2" x 1 1/4"	44	806517	Resorte de torsion
22	806497	Rodamiento FDECL 211 - 55			
23	016477	Punta de eje sinfin horizontal delantero			

CRV

Tolva autodescargable 30/35

MANDO DE SINFINES

OMBU
Máquinas agrícolas & Remolques



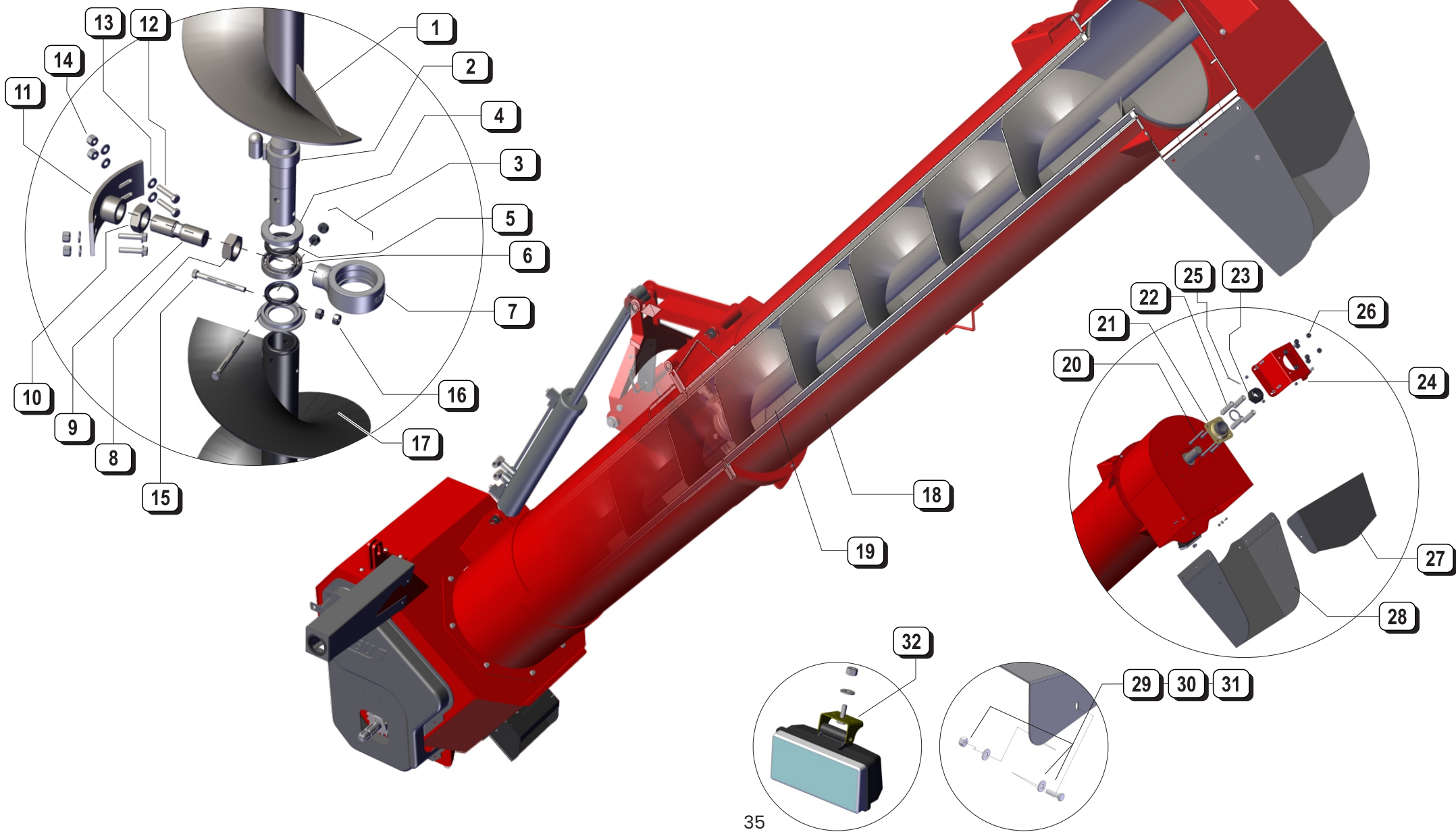
TUBO DE DESCARGA - Tramo Superior

N°	CODIGOS	DESCRIPCIÓN	N°	CODIGOS	DESCRIPCIÓN
1	016230	Conjunto sinfin superior	22	806269	Resorte de compresión tubo de descarga
2	016454	Conjunto pipeta	23	800357	Tueca castillo UNF 2"
3	027027	Conjunto armado caja de rodamientos	24	015699	Soporte superior sinfin
4	031767	Tapa caja porta rodamiento (mecanizada)	25	800893	Chaveta partida 6 x 80 mm
5	804070	RETEN DBH 6179 (60-85-10)	26	800073	Tuerca exag. lisa Rw 1/2"
6	809498	Rodamiento 6012	27	018028	Tapa boca de descarga
7	027025	Caja porta rodamiento	28	018023	Conjunto prolongacion boca de descarga
8	807641	Tuerca hex. RNF 1 5/8" x 12 h derecha A=23 mm	29	800062	Bulón cab. exag. R/W 1/4" x 1"
9	033042	Tornillo registro sinfin vertical inferior (nuevo)	30	803495	Arandela lisa 1/4"
10	807640	Tuerca hex. RNF 1 5/8" x 12 h izquierda A=23 mm	31	802447	Tuerca 1/4" autofrenante
11	016457	Conjunto soporte alineacion	32	800464	Reflector rectangular blanco 12 vol.
12	801117	Bulón cab. exag. R/W 1/2" x 2 1/4"			
13	800202	Arandela lisa 1/2"			
14	802156	Tuerca autofrenante 1/2" R/W zincada			
15	803885	Bulon cab. ex. G5 R/W 1/2 X 5" (zincado)			
16	800073	Tuerca exag. lisa Rw 1/2"			
17	014919	Conjunto sinfin inferior ATAN (soldado)			
18	808660	Cuerpo tubo(superior)			
19	806464	Tubo interno superior			
20	800724	Bulón cab. exag. R/W 1/2" x 6"			
21	806497	RODAMIENTO FDECL 211 - 55			

CRV

Tolva autodescargable 30/35

TUBO DE DESCARGA - Tramo Superior



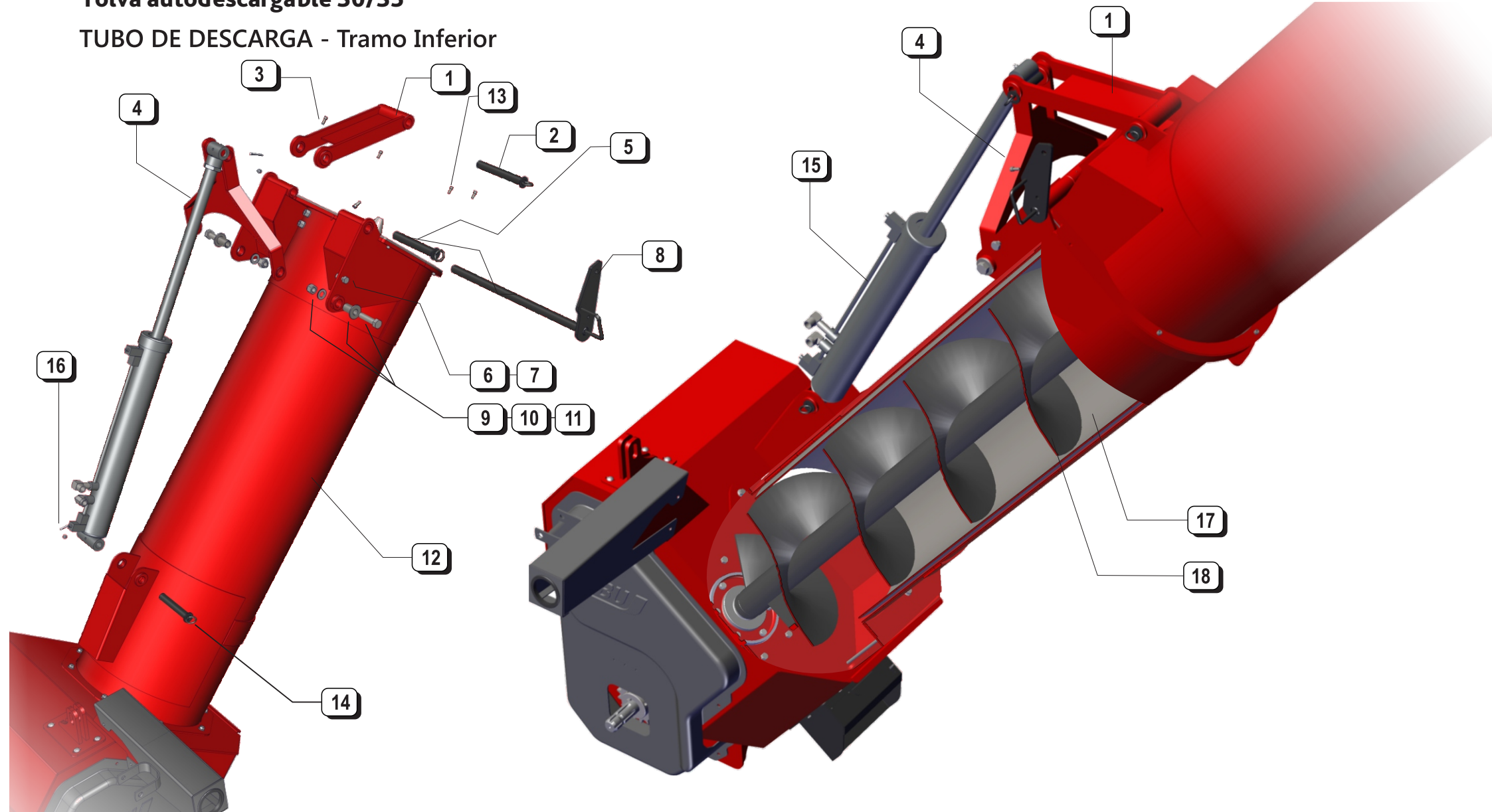
TUBO DE DESCARGA - Tramo Inferior

N°	CODIGOS	DESCRIPCIÓN
1	017636	Conjunto tijera superior
2	017946	Conjunto perno anclaje tijera
3	800124	Chaveta partida 6 x 50
4	017607	Conjunto tijera inferior
5	016226	Conjunto toma cilindro superior
6	800490	Bulón Cab. Hexag. RW 1/2" x 1 1/2"
7	802156	Tuerca autofrenante 1/2" R/W zincada
8	015767	Conjunto pivot tubo de descarga
9	802926	Tuerca Autofrenante RW 3/4" Zincada
10	018565	Buje int. casquillo
11	803601	Bulón Cab. Hex. RW 3/4" x 3"
12	032724	Conj. tubo de descarga inf. con freno CRV
13	807731	Tornillo allen c/ciln. 5/16" x 3/4"
14	016225	Conjunto toma cilindro inferior
15	811476	CIL. HID. DOBLE FRENO Ø3 1/2" X 614
16	801111	Alemite recto 1/8" GAS
17	806463	Tubo interno inferior
18	806486	Helice interior

CRV

Tolva autodescargable 30/35

TUBO DE DESCARGA - Tramo Inferior



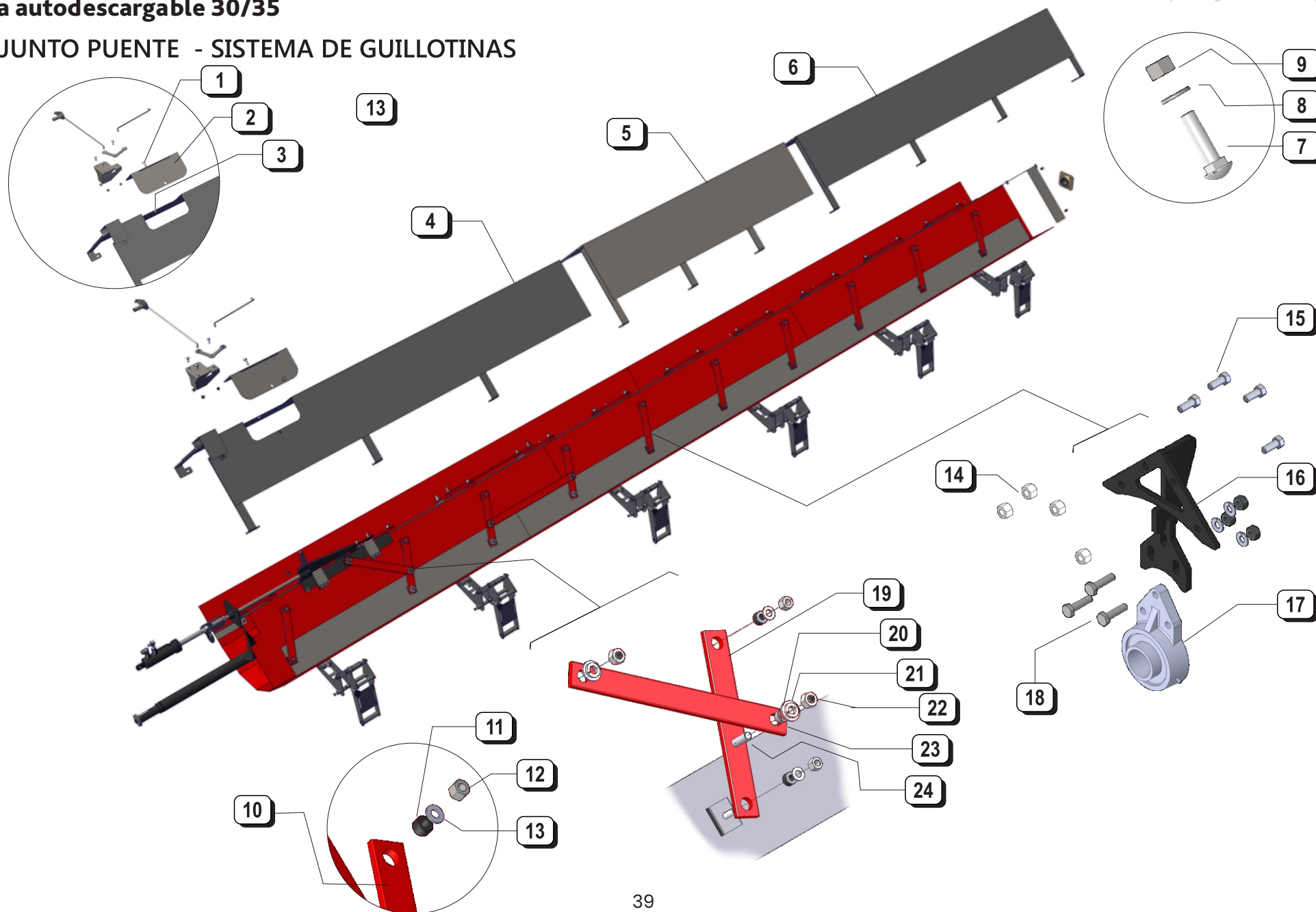
CONJUNTO PUENTE - SISTEMA DE GUILLOTINAS

N°	CODIGOS	DESCRIPCIÓN	N°	CODIGOS	DESCRIPCIÓN
1	802597	Bulón cab. exag. R/W 1/2" x 1"	21	801012	Arandela Grower 5/8"
2	016759	Tapa de inspeccion puente de contencion	22	800511	Tuerca autofrenante 5/8" R/W
3	800073	Tuerca exag. lisa Rw 1/2"	23	000756	Buje cuchilla 16 mm
4	016736	Conjunto puente contencion delantero	24	800725	Bulón cab. hexagonal R/W 5/8" x 2"
5	033207	Conjunto puente de contención medio CRV 30			
	030230	Conjunto puente de contención medio CRV 35			
6	016765	Conjunto puente de contencion trasero			
7	800581	Bulon cab. exag. 3/8" x 1"			
8	801166	Arandela lisa 3/8"			
9	800183	Tuerca exag. lisa 3/8"			
10	010308	Brazo accionamiento cuchilla			
11	800849	Bulón cab. exag. R/W 1/2" x 2 1/2"			
12	000755	Buje cuchilla 13 mm			
13	800202	Arandela lisa 1/2"			
14	802156	Tuerca autofrenante 1/2" R/W zincada			
15	800201	Bulon cab. exag. R/W 1/2" x 1 1/4"			
16	016738	Conjunto soporte bancada central			
17	806558	Fb211			
18	800491	Bulon cabeza hexagonal RW 1/2"x 2"			
19	010308	Brazo accionamiento cuchilla (3 Perf)			
20	801074	Arandela lisa 5/8"			

CRV

Tolva autodescargable 30/35

CONJUNTO PUENTE - SISTEMA DE GUILLOTINAS



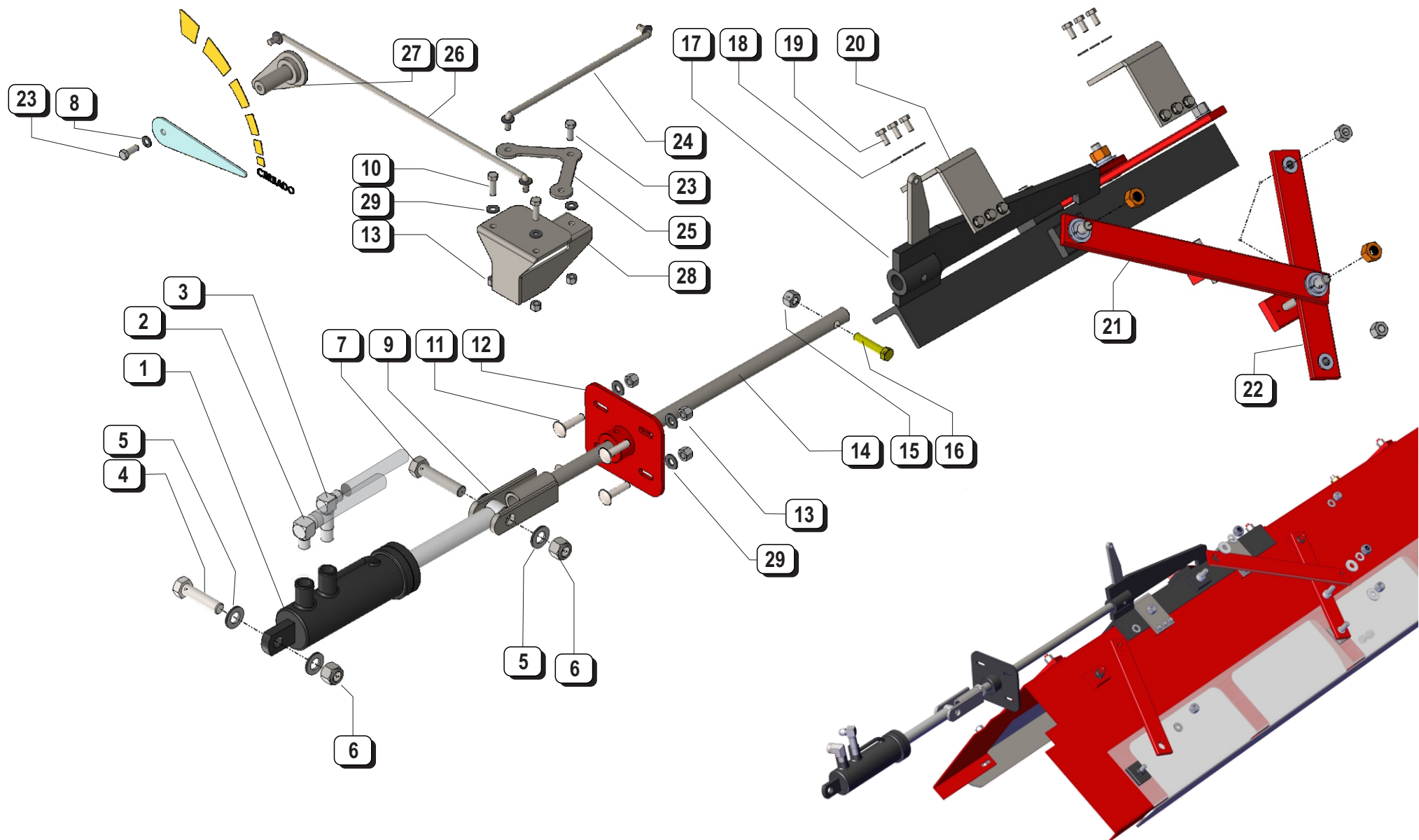
CONJUNTO PUENTE - SISTEMA DE GUILLOTINAS

N°	CODIGOS	DESCRIPCIÓN	N°	CODIGOS	DESCRIPCIÓN
1	805186	Cilindro acc cuchillas 2 1/2" x 140	22	800581	Bulon cabeza hexag 3/8 " X 1"
2	800576	Codo 90° H 1/2" NPT M 1/2" NPT	23	800581	Bulòn RW 3/8" x 1"
3	803767	Codo 90° "L" M= 3/4" UNF Jic M=1/2" NTP	24	017974	Con eje corto pivot apertura guillotina
4	803601	Bulón Cab. Hex RW 3/4" x 3"	25	017957	Placa pivot apertura guillotina
5	800888	Arandela lisa 34"	26	017975	Con eje largo pivot apertura guillotina
6	802926	Tuerca Autofrenante RW 3/4" Zincada	27	017960	Conj. pivot interno apertura guillotina
7	803298	Bulón cab. exag. G5 RW 3/4" x 3 1/2"	28	017952	Conj. cuerpo accionamiento apertura de guillotina
8	800017	Arandela presión 3/8"	29	801164	Arandela lisa 3/8"
9	000754	Conjunto toma cilindro cuchilla			
10	805200	Bulón cab. red. c/cuad. G - M10 x1.5 x25 Zinc.			
11	803143	Bulon cab. redonda cuello cuadrado 3/8" x 1"			
12	015706	Conjunto guia vastago			
13	807718	Tuerca autofrenante M 10			
14	011327	Vastago toma cilindro			
15	802156	Tuerca autotrenante 1/2" RW zincada			
16	802794	Bulon cabeza hexagonal G5 RW 1/2" x 1 3/4"			
17	011325	Conjunto patin			
18	800017	Arandela presión 3/8"			
19	801243	Bulón cabeza exagonal RW 3/8" x 3/4"			
20	000757	Guia accionamiento cuchilla			
21	010307	Brazo control de apertura			

CRV

Tolva autodescargable 30/35

CONJUNTO PUENTE - SISTEMA DE GUILLOTINAS



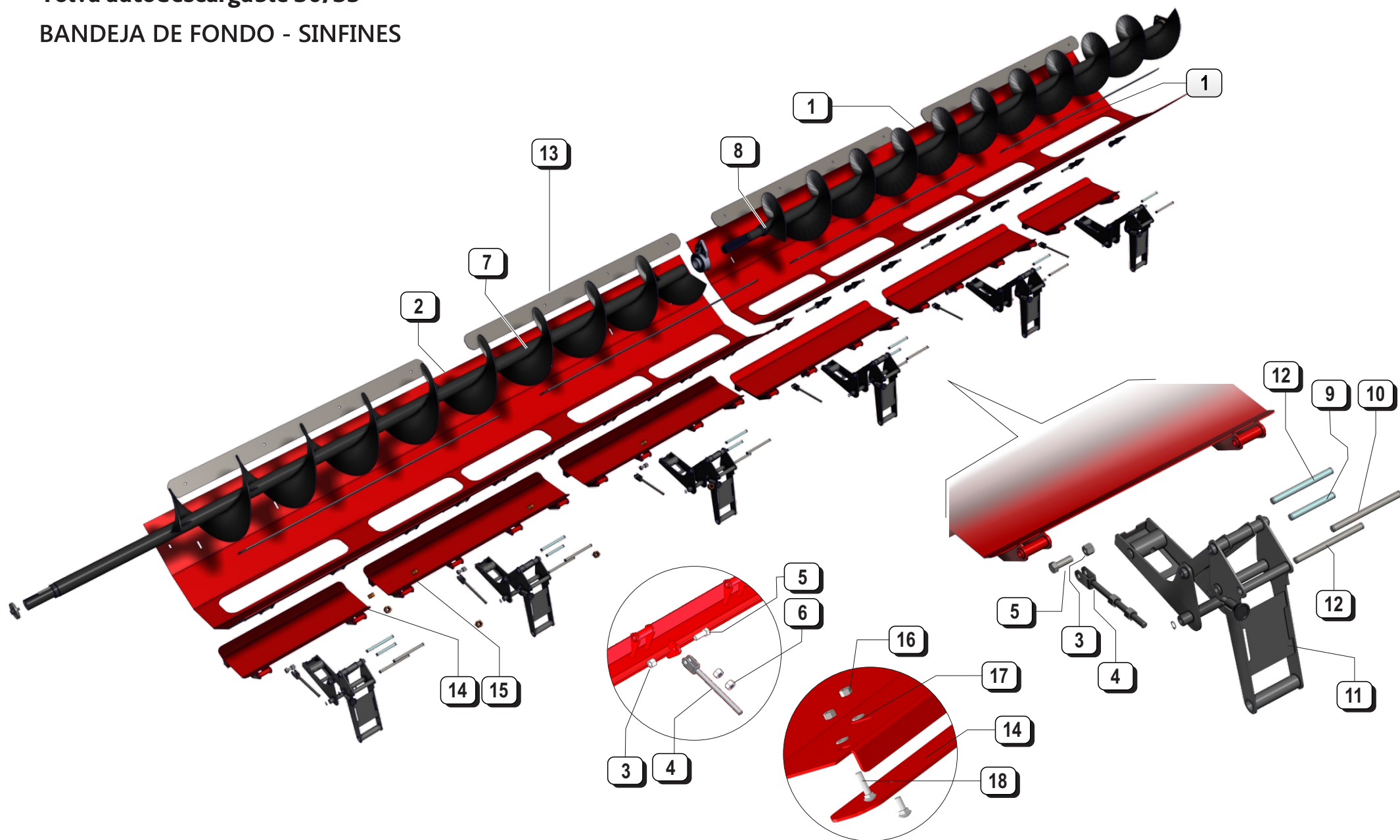
BANDEJA DE FONDO - SINFINES

N°	CODIGOS	DESCRIPCIÓN
1	033203	Conjunto fondo fijo trasero CRV 30
	030200	Conjunto fondo fijo trasero CRV 35
2	030199	Conjunto fondo fijo delantero CRV 35
3	800903	Tuerca autofrenante 5/8" R/W
4	015810	Conjunto registro puertas
5	800510	Bulon cabeza exagonal R/W 5/8 x 1 3/4"
6	800511	Tuerca exag. lisa R/W 5/8" (Vuelo chico)
7	031947	Conjunto sinfin horizontal delantero CRV 35
8	033214	Conjunto sinfin horizontal trasero CRV 30
	031945	Conjunto sinfin horizontal trasero CRV 35
9	015859	Perno Ø 15.88 L: 124
10	023699	Perno Ø 15.88 L: 167
11	032415	Conjunto manija apertura fondo CRV 35
12	015852	Perno Ø 15.88 L: 192
13	033205	Placa terminación exterior puente CRV 30
	031661	Placa terminación exterior puente CRV 35
14	029436	Conjunto tapa corta módulo fondo reb. CRV
15	015795	Conjunto puerta fondo reb. (larga)
16	805201	Tuerca autofrenante G5 M10 x 1.5 Zinc.
17	801166	Arandela Lisa 3/8"
18	805200	Bulón cabeza redonda c. cuadrado M10 x 40 G5

CRV

Tolva autodescargable 30/35

BANDEJA DE FONDO - SINFINES



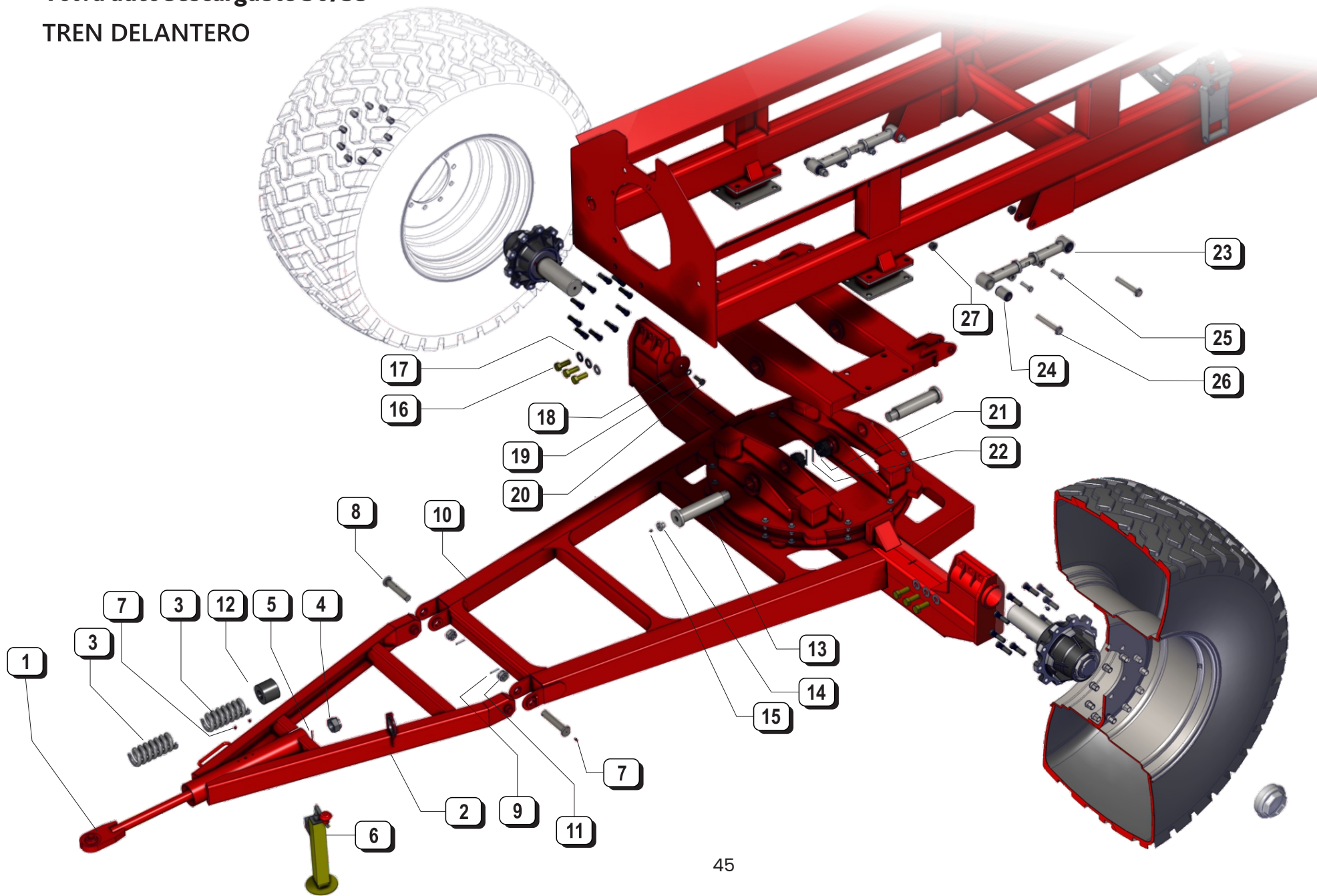
TREN DELANTERO

N°	CODIGOS	DESCRIPCIÓN	N°	CODIGOS	DESCRIPCIÓN
1	26260	Conjunto enganche nuevo	23	8291	Conjunto tensor regulable (Armado)
2	30009	Conjunto lanza	24	804756	Buje elástico Cód.1601 (Silem Block)
3	809118	Resorte A: 20,6 E: 90,6 LT: 230	25	804864	Bulon cabeza exag. 5/8" x 2 1/4" SAE GRADO 8 - 325 Nm
4	800664	Tueca castillo UNF 1 3/4"	26	809345	Bulon cab. exag./ FLANGE M22 X 2.5 X 146 - G 10.9
5	800662	Chaveta partida 5 x 70mm	27	809344	Tuerca hexagonal con ala M22 x 2.5 6H
6	800638	Gato Mecánico Chico Bicromatizado			
7	800121	Alemite Recto 1/4" SAE Chico			
8	30015	Perno toma lanza			
9	800661	Chaveta Partida 5 x 50 mm			
10	28920	Conjunto tren delantero soldado CRV 35			
11	800821	Tuerca castillo UNF 1 1/4"			
12	026111	Buje tope resorte			
13	30090	Perno balancin tren delantero CRV 26 aro a bolitas			
14	30089	Tapa roscada c/engrase perno balancin tolva			
15	801111	Alemite recto 1/8" GAS			
16	800619	Bulon Cabeza Hexagonal 1" x 2 1/2"			
17	801048	Arandela Presión 1"			
18	30805	Tapa placa seguridad CRV			
19	801089	Arandela presion 3/4"			
20	803332	Bulon cab. exag. G5 RW 3/4 x 2"			
21	800357	Tueca castillo UNF 2"			
22	811447	Chaveta partida 6 x 90 mm			

CRV

Tolva autodescargable 30/35

TREN DELANTERO



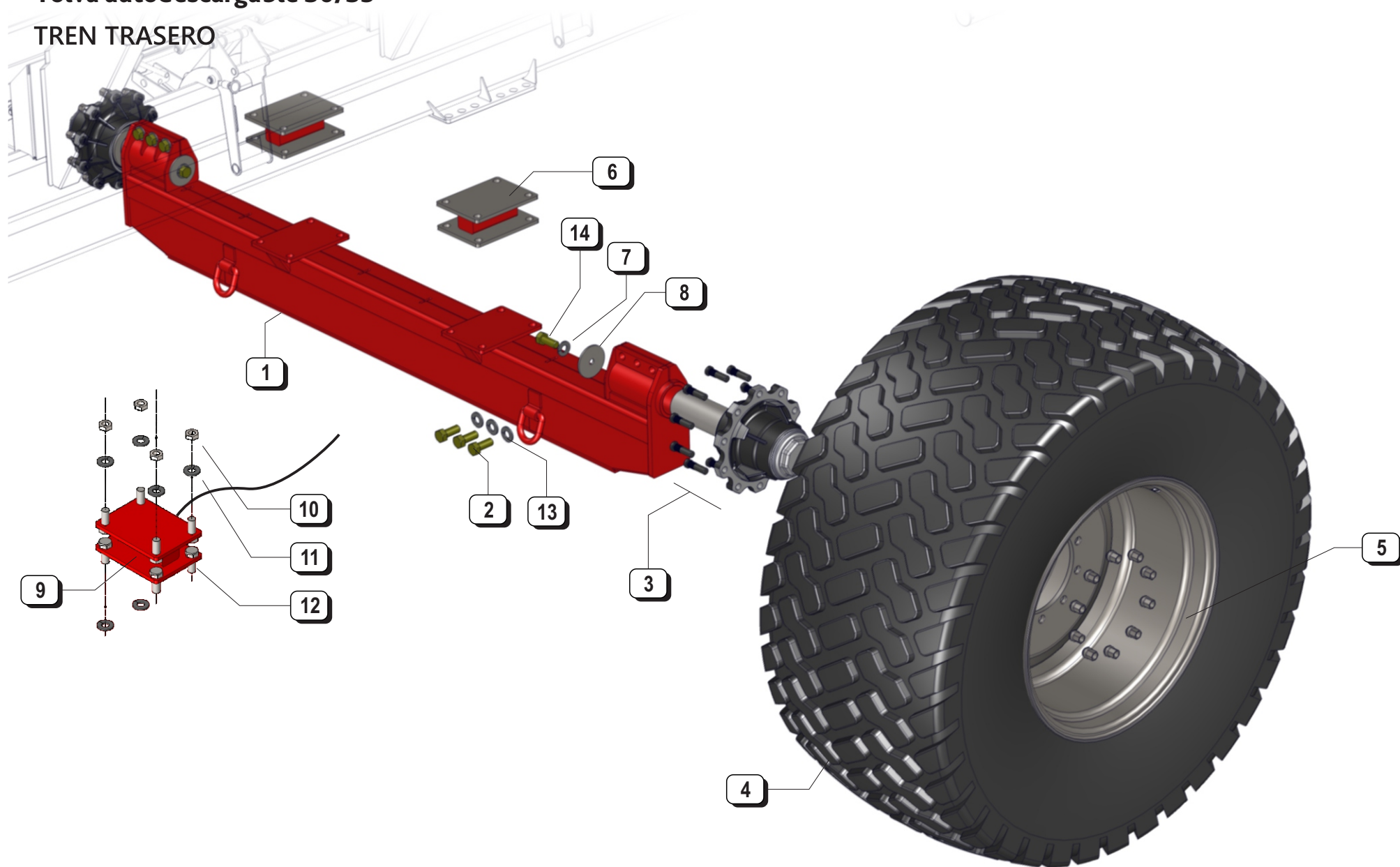
TREN TRASERO

N°	CODIGOS	DESCRIPCIÓN
1	028874	Conjunto tren trasero soldado CRV 35
2	800619	Bulon Cabeza Hexagonal 1" x 2 1/2"
3	031191	Conjunto maza armada CRV 35
4	811254	Cubierta 30.5L x R32 - FL 690
5	811247	Llanta 27 x 32 DWB centrada 10 aguj. - CRV 35
6	023317	Conjunto taco suplemento balanza
7	801089	Arandela Presión 3/4"
8	030805	Tapa placa seguridad CRV
9	811466	Balanza Tolva Hook
	811464	Balanza Tolva Magris
	811991	Balanza Tolva Vesta
10	800799	Tuerca Hexagonal 1" - Vuelo chico
11	801048	Arandela presión 1"
12	804320	Bulón cabeza hexagonal G5 R/W 1/2" x 1 1/4"
13	801048	Arandela Presión 1"
14	803332	Bulon cabeza hexagonal RW 3/4" x 2"

CRV

Tolva autodescargable 30/35

TREN TRASERO



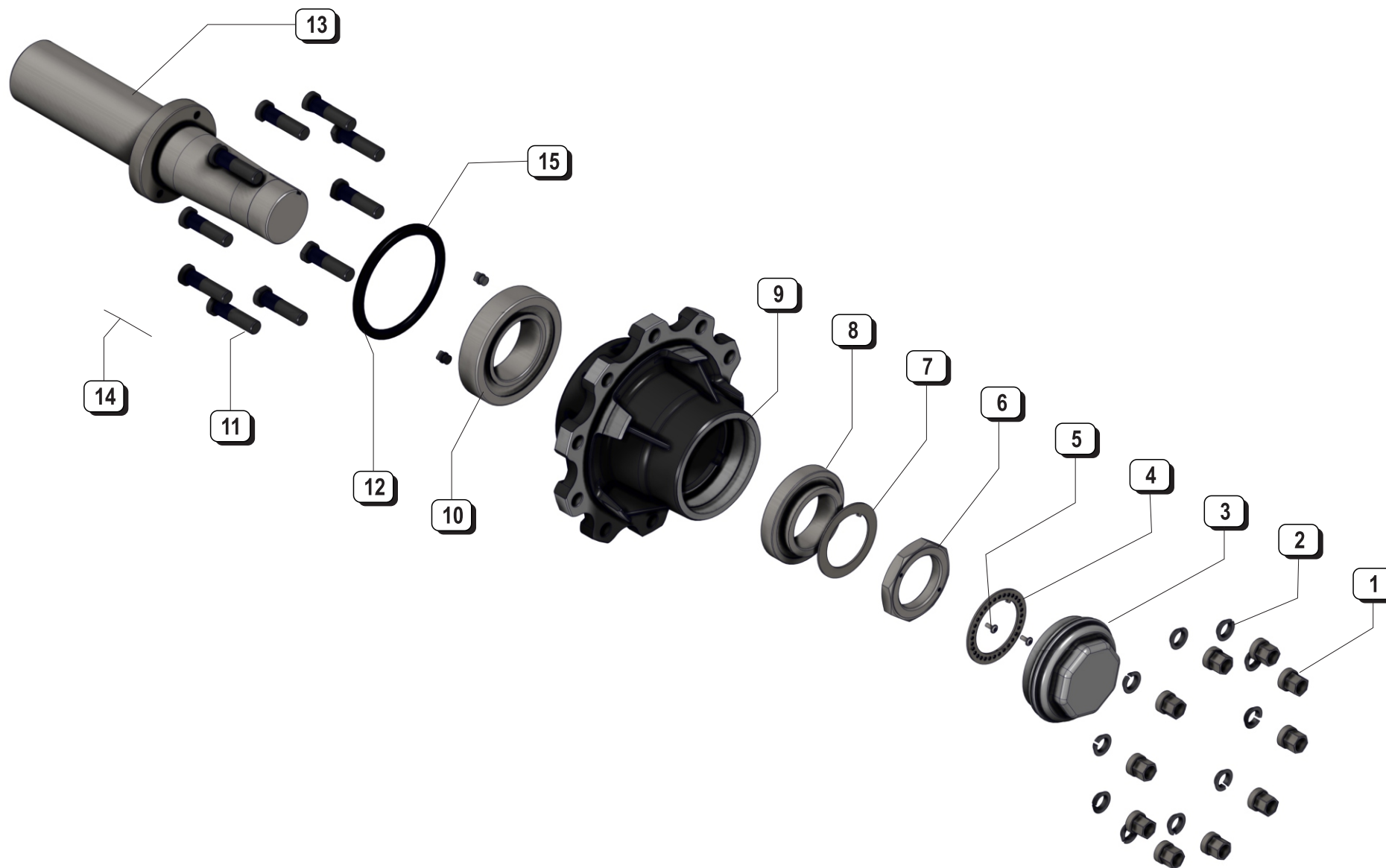
PUNTAS DE EJE DELANTERA Y TRASERA DESMONTABLE

N°	CODIGOS	DESCRIPCIÓN
1	800358	Tuerca para maza M-B- 22 x 1,5 MB (Exagonal 27)
2	800677	Arandela presion conica MB 22mm
3	806267	Tapa para maza tren trasero
4	805563	Aro seguro punta de eje (PB 0300002)
5	805729	Tornillo M6 x 1" x 15 (PB 0610017)
6	805562	Tuerca punta de eje (PE 0900002)
7	805561	Ar. de rozamiento (pb 0300003)
8	806271	Rodamiento HM 518445/ HM 518410
9	031273	Maza tren rodante CRV 35
10	810918	Rodamiento cónico 32220A
11	808730	Bulon M22x1,5x80mm Cab. Fres.Cuello Estr. 30 CRV26
12	811529	TAPON Ø13.2 mm para grasa cod. KADAE 4994
13	031284	Punta de eje tren rodante CRV 35
14	031284	Conj. punta de eje CRV 35 mecanizada
15	810995	Retén DBH 9949 (160-185-10,5)

CRV

Tolva autodescargable 30/35

PUNTAS DE EJE DELANTERA Y TRASERA DESMONTABLE



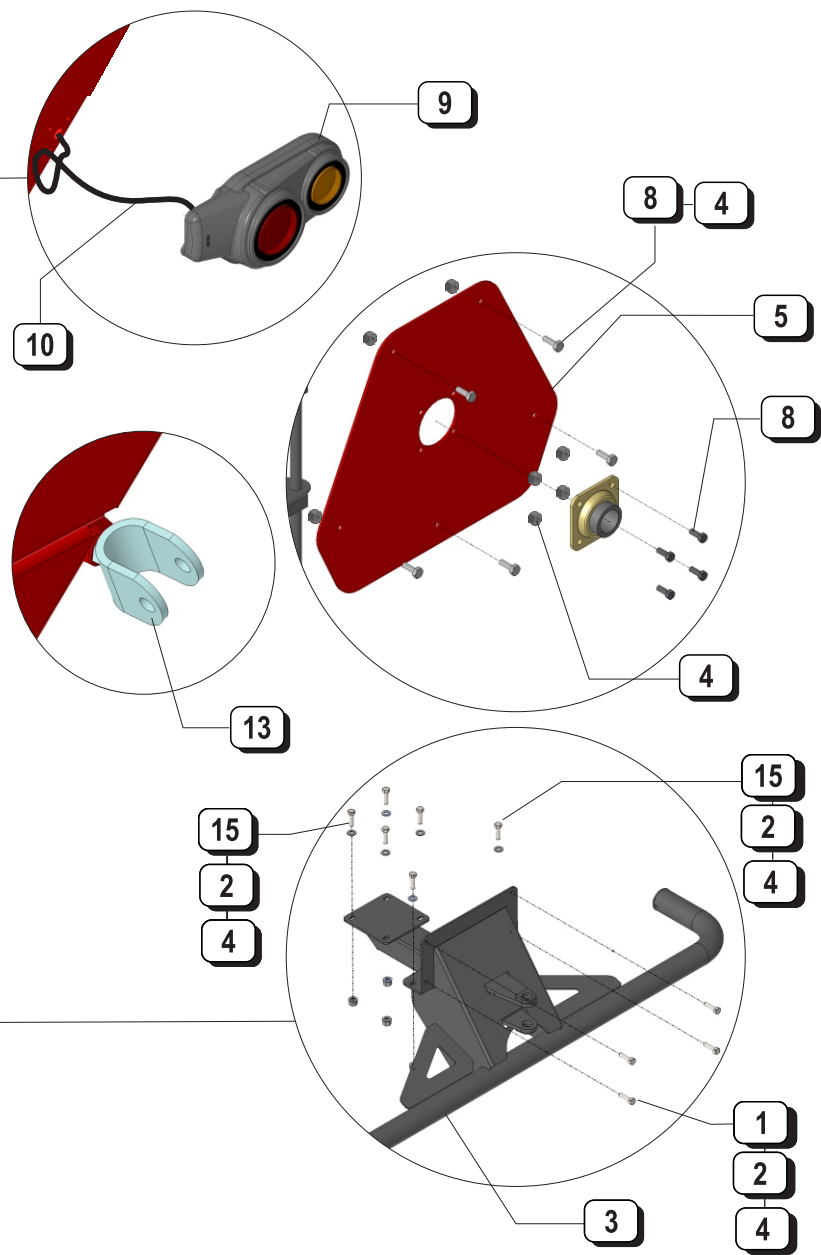
SECCIÓN TRASERA

N°	CODIGOS	DESCRIPCIÓN
1	800072	Bulon cabeza exagonal RW 1/2 x 1 3/4"
2	800202	Arandela lisa 1/2"
3	015730	Conjunto paragolpes
4	802156	Tuerca autofrenante 1/2" R/W zincada
5	015923	Placa toma bancada
6	805200	Bulón cabeza cuadrada M10 x 1,5 x 25 G5
7	801166	Arandela lisa 3/8"
8	800581	Bulón cabeza hexagonal RW 1/2" x 1 1/4"
9	807057	Conjunto Faro trasero
10	811535	Kit de instalación eléctrica
11	805201	Tuerca autofrenante G5 M10 x 1,5 Zincado
12	808242	Bulón cabeza cuadrada M10 x 1,5 x 40 G5
13	018764	Conjunto horquilla anclaje barral manija
14	015657	Conjunto telera superior
15	800490	Bulón cabeza hexagonal RW 1/2" x 1 1/2"
16	800201	Bulón cabeza hexagonal RW 1/4" x 3/4"
17	802447	Tuerca autof. RW 1/4" (Vuelo chico)
18	016052	Tapa boca descarga p/boquilla

CRV

Tolva autodescargable 30/35

SECCIÓN TRASERA



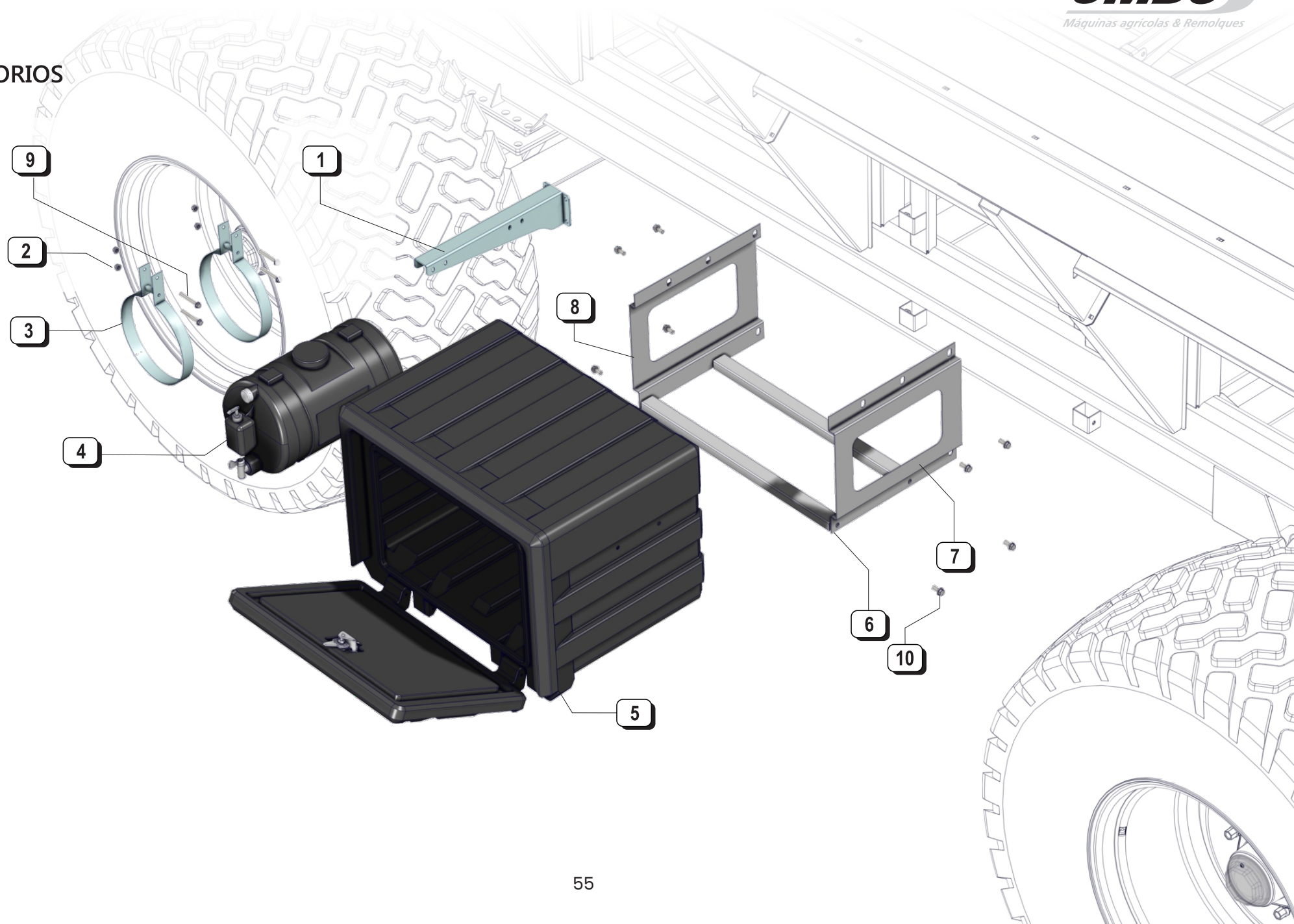
COBERTURA DE LONA Y BANDEJA SUPERIOR

N°	CODIGOS	DESCRIPCIÓN	N°	CODIGOS	DESCRIPCIÓN
1	016825	Conjunto visor grande CRV	17	805200	Bulon cab redonda c cuad M10 x 1.5 x 25 - G5
2	016821	Placa visor grande	18	805201	Tuerca autofrenante M10 x 1.5 - G5
3	809547	Visor armado CRV (vidrio 4mm)	19	015657	Conjunto telera superior
4	031745	Conjunto rienda superior CRV 35		031942	Rienda cruzada carrocería CRV 35
5	031898	Conjunto marco superior delantero	21	015666	Rienda inferior ATAN
6	029785	Marco superior trasero	22	015661	Conjunto base toma rienda
7	029778	Frente cobertura CRV - 35	23	032239	Conjunto manija accionamiento lona CRV 35
8	029779	Frente cobertura trasero CRV - 35	24	015631	Conjunto escalera
9	029776	Conjunto lateral cobertura del. der. alto	25	802540	Tuerca Autofrenante 3/8"
10	033565	Conj: lateral cobertura trasero der. alto CRV 30	26	016789	Conjunto escalera interna
	029777	Conj: lateral cobertura trasero der. alto CRV 35	27	800581	Bulon cabeza hexagonal 3/8" x 1"
11	033165	Conjunto lateral cobertura trasera izq. bajo CRV 30	28	031745	Conjunto rienda superior
	029775	Conjunto lateral cobertura trasera izq. bajo CRV 35	29	015666	Rienda inferior
12	033566	Conjuto lateral cobertura del. izq. bajo CRV 30	30	802156	Tuerca autofrenante 1/2" R/W Zincada
	029774	Conjuto lateral cobertura del. izq. bajo CRV 35	31	802896	Bulon cabeza Hexagonal G5 - R/W 1/2" x 11/4"
13	033166	Conjunto carretel CRV 30	32	015626	Enganche inferior para arco cobertura
	032237	Conjunto carretel CRV 35	33	000811	Soporte caño lona
14	811830	Lona protectora CRV 30	34	017907	Conjunto refuerzo interno
	807134	Lona protectora CRV 35	35	033573	Caño fijacion lona CRV 30
15	031905	Sujeción marco superior sobrebaranda		032104	Caño fijacion lona CRV 35
16	031907	Tapa unión media sobrebaranda	36	802540	Tuerca autofrenante 3/8"

ACCESORIOS

N°	CODIGOS	DESCRIPCIÓN
1	020362	Mensula soporte tanque de agua
2	807718	Tuerca Exagonal / FLANGE M10x 1.50 - P/Bulon 10.9
3	020434	Suncho p/tanque de agua
4	807188	Tanque 33 lts. Sin suncho c/dispenser
5	809332	Cajón herramientas plástico BCH 90
6	032946	Conjunto soldado refuerzo inferior cajón
7	032949	Lateral Izq. Soporte cajón
8	032950	Lateral Der. Soporte cajón
9	807707	Bulon cabeza hexagonal C/Flange M10 x 1.5 x 80 -G10.9
10	807710	Bulon cabeza hexagonal C/Flange M12 x 1.75 x 25 -G10.9

ACCESORIOS



MANTENIMIENTO

MANTENIMIENTO

Tabla: Frecuencia de mantenimiento periódico**MANTENIMIENTO****Diarias**

Reapretar bulonería de ruedas y ejes todos los días durante la primera semana de trabajo.

Reapriete el rodamiento del tubo de descarga superior

Limpiar el cereal acumulado en los sinfines, barredores y en la guillotina con aire a presión.

Extraer por las tapas de descarga y por el fondo.

Controlar las trabas de seguridad de todos los pernos.

Verificar el funcionamiento del freno y del embrague del tractor. Controlar, además, la barra de tiro.

Observe las condiciones del protector de la barra de mando

Semanales

Quitar los fusibles de las bridas de la barra de mando y controlar su estado

Controlar el nivel de aceite hidráulico del depósito del tractor

Tabla: Frecuencia de mantenimiento periódico

MANTENIMIENTO

Mensuales

Reapretar buhonería de ruedas y rodamiento del tubo de descarga

Verificar si existen pérdidas de grasa lubricante en los retenes de las mazas de las ruedas

Controlar los rodamientos que están en contacto con el cereal, sobretodo el de unión de sinfines.

Revisar la caja de transmisión, pérdidas de aceite, etc.

Reponer los fusibles del safe de la barra de mando

Anuales

Verificar si existe alabeo o ruidos en las mazas durante el giro de la rueda.

Controlar el estado de las cadenas a rodillos de la transmisión y el desgaste de los engranajes.

Observar el desgaste de las alas de los sinfines de descarga y barredores

Reapretar y controlar todos los bulones de mazas y rodamientos.

Observar el desgaste del tubo de descarga y fondo rebatible

Revisar el estado de los rodamientos de sin fines

Revisar el desgaste y lubricación de pernos y rótula de dirección

PROBLEMAS Y SOLUCIONES

PROBLEMA	POSIBLE CAUSA	POSIBLE SOLUCIÓN
Los cilindros hidráulicos no se accionan	Los acoples rápidos no coinciden con los del tractor Falta de presión en circuito hidráulico	Cambie los acoples hidráulicos y hermanelos con los del tractor Revise la bomba hidráulica del tractor y regule la presión necesaria.
El cilindro hidráulico del tubo de descarga se acciona en forma muy lenta	Los cilindros poseen válvula de freno al final de su recorrido	Verificar la correcta regulación de los frenos
El marcador de apertura de la válvula guillotina no se acciona	El sistema mecánico de movimiento de la esfera se ha dañado	Reparelo, cambie sus piezas llamando a repuestos y pidiendo los mismos, según indicación del manual
El marcador de apertura de la guillotina se acciona pero esta no se abre.	Se cortó el bulón fusible de unión entre el bástago y el buje	Cambielo por uno nuevo.

PROBLEMA	POSIBLE CAUSA	POSIBLE SOLUCIÓN
Los sin fines no giran	Se desconectó la toma de fuerza del tractor	Verificar el correcto acople de la misma.
Los sin fines no giran, porque se cortó el tornillo fusible de barra cardánica.	La tolva arrancó con la guillotina abierta y los sin fines cargados El cereal está muy húmedo	Vacíe el sistema de descarga y cambie los tornillos de zafe. Trabajar con la válvula guillotina abierta hasta la mitad.
El sin fin del tubo de descarga golpea.	Sin fin descentrado	Regule la posición del mismo mediante el tornillos de sujeción del rodamiento, en la zona de quiebre del tubo de descarga.
Los neumáticos de la tolva producen mucha compactación	Excesiva presión de inflado en los neumáticos	VERIFICAR QUE LA MISMA ESTE ENTRE 40-45Psi (Puede variar según especificaciones del fabricante de la cubierta)

REPUESTOS



IMPORTANTE: Para solicitar repuestos debe comunicarse con el Responsable de Repuestos en nuestra fabrica a los telefonos:

Fábrica: (54)-(03471)-471027 lineas rotativas

e-mail: info@maquinasombu.com.ar

0 800 888 OMBU (6628)

www.maquinasombu.com.ar

Se deberá indicar el Modelo y Numero de serie del equipo, grabado en la placa identificatoria ubicada en el lateral derecho trasero de la caja, y solicitar el o los elementos según el numero de pieza que figura en el siguiente catalogo de piezas y repuestos.

0800 888 OMBU

WWW.MAQUINASOMBU.COM.AR

FACEBOOK.COM/OMBULASPAREJAS

YOUTUBE.COM/OMBULASPAREJAS

OMBU

Máquinas agrícolas & Remolques

IMPORTANTE: Para solicitar repuestos debe comunicarse con el Responsable de Repuestos en nuestra fabrica a los telefonos:

MÁQUINAS AGRÍCOLAS OMBU S.A | REMOLQUES OMBU S.A | CALLE 10 N° 808. C.P 2505. LAS PAREJAS. SANTA FE. ARGENTINA. TEL +54 3471 471027 | 0800 888 OMBU. | INFO@MAQUINASOMBU.COM.AR